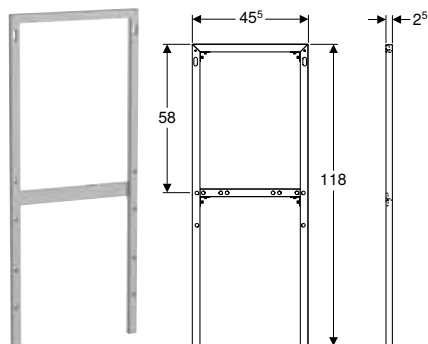


## Geberit Monolith Distanzrahmen



### Verwendungszwecke

- Für Geberit Monolith Sanitärmodule für Wand-WC
- Für Geberit Monolith Sanitärmodule für Stand-WC
- Für Bauhöhen 101 oder 114 cm
- Für Wasseranschlüsse hinten mittig
- Zum Vermeiden von Stemmarbeiten bei engen Einbausituationen
- Für Trockenbau
- Für Massivbau

### Lieferumfang

- Anschlusswinkel 90°
- Befestigungsmaterial

Art.-Nr.	Farbe / Oberfläche	VE1 [St.]
131.011.00.1	Aluminium poliert	1



- Für Geberit Monolith Sanitärmodule mit seitlichem Wasseranschluss ist das Wasseranschlusset unten (Art.-Nr. 131.013.00.1) zusätzlich zu bestellen



## Set Fixierbolzen aus Aluminium, für Geberit Monolith Seitenverkleidung



### Lieferumfang

- Set à 2 Stück

Art.-Nr.	Farbe / Oberfläche	VE1 [St.]
131.112.TA.1	Aluminium gebürstet	1
244.939.00.1	schwarzchrom / Aluminium gebürstet	1