

CARAVAN-CARPORT FRIESLAND

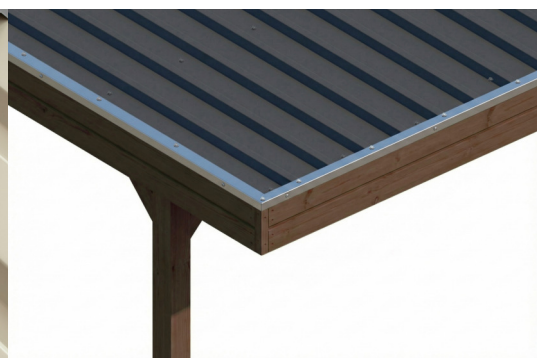
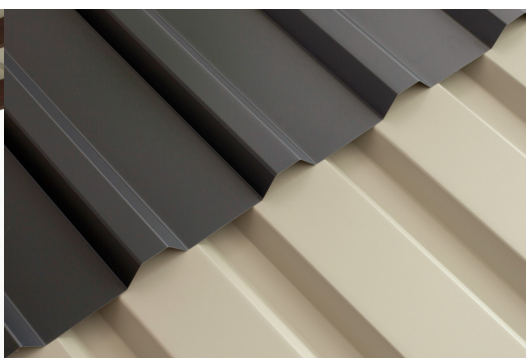
carport à toiture plate



CARAVAN-CARPORT FRIESLAND
402 x 708 cm

Exemple de conception

- structure en bois résineux imprégné
- Peinture couleur noyer
- Panneaux de toit en acier
- Poteaux 11,5 x 11,5 cm





Carport

CARAVAN-CARPORT FRIESLAND 402 X 708 CM, AVEC PANNEAUX DE TOIT EN ACIER, NOYER

Fiche technique / description de construction

Matériau	Bois résineux
Couleur	Noyer
Traitement des couleurs	Lasuré
Taille	402 x 708 cm
Dimensions de sol (largeur)	382 cm
Dimensions de sol (profondeur)	469 cm
Dimension hors tout (largeur)	402 cm
Dimension hors tout (profondeur)	708 cm
Hauteur pignon	369 cm
Hauteur chéneau	355 cm
Hauteur totale (avant)	369 cm
Hauteur totale (arrière)	355 cm
Type de toiture	Toit plat
Matériau de la couverture de toit	Tôle trapézoïdale en acier galvanisé et revêtu
Couleur du toit	Anthracite
Epaisseur du toit	0,5 mm



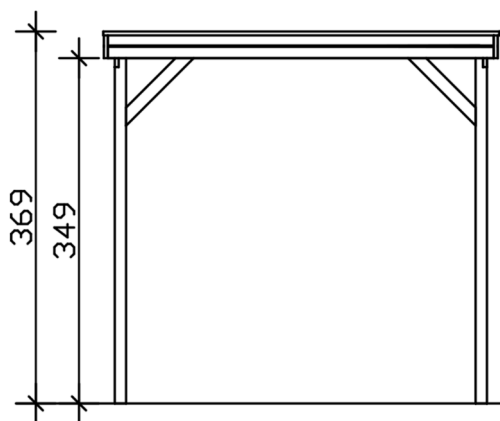
Surface de toiture	28.12 m²
Pente du toit	vers l'arrière
Pentes	1.2 °
Avancée de toit avant	71 cm
Avancée de toit arrière	15 cm
Avancée de toit (à gauche)	10 cm
Avancée de toit (à droite)	10 cm
Cadre de toit	Panneau en bois avec profilé de bordure de toit
Charge de neige	1.25 kN/m²
Pression du vent	0.95 kN/m²
Surface au sol	28.46 m²
Volume aménagé	103.03 m³
Largeur de passage	359 cm
Hauteur de passage (l'avant)	349 cm
Hauteur d'entrée (l'arrière)	335 cm
Epaisseur des poteaux	11,5 x 11,5 cm
Longeur de poteaux	220 cm
Distance entre poteaux (largeur)	359 cm
Distance entre poteaux (profondeur)	141 cm
Nombre de poteaux	10 Stück
Ancrage	Ancrages en H de poteaux
Type d'installation	Autoportés
Non inclus	Béton
Garantie	5 ans selon nos conditions de garantie
Poids brut	709 kg
Nombre de colis	1
Cote d'emballage	Largeur: 400 cm, Hauteur: 45 cm, Profondeur: 120 cm, 709 kg
Numéro d'article	350414-03-40
Numéro EAN	4018211045716

CARAVAN-CARPORT FRIESLAND

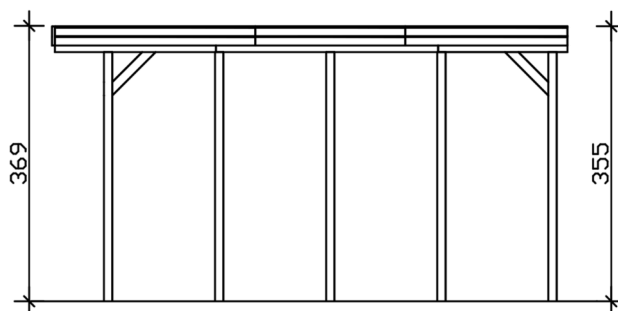
402 x 708 cm



Vue de face



Vue en coupe



CARAVAN-CARPORT FRIESLAND

402 x 708 cm
Coupes et vues Échelle 1:100



Plan de sol

