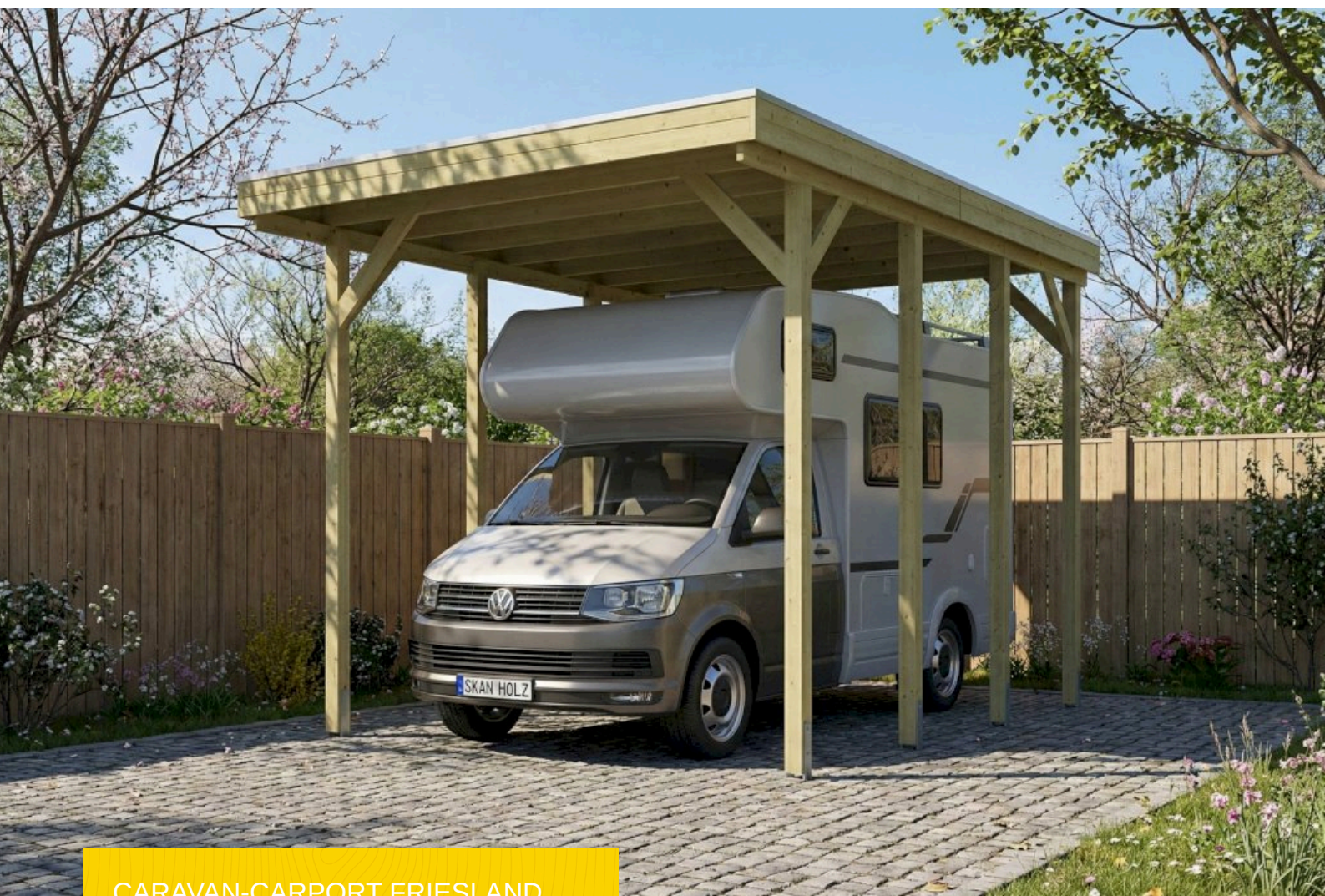


CARAVAN-CARPORT FRIESLAND

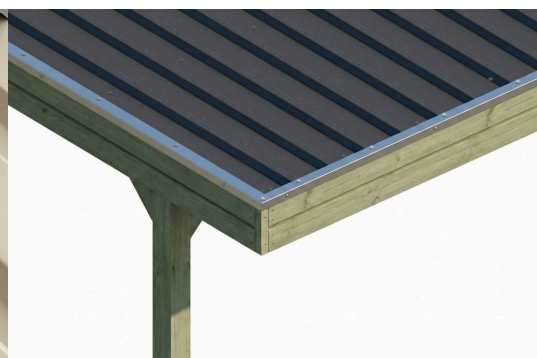
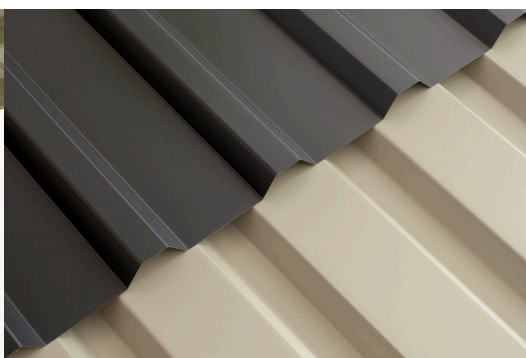
carport à toiture plate

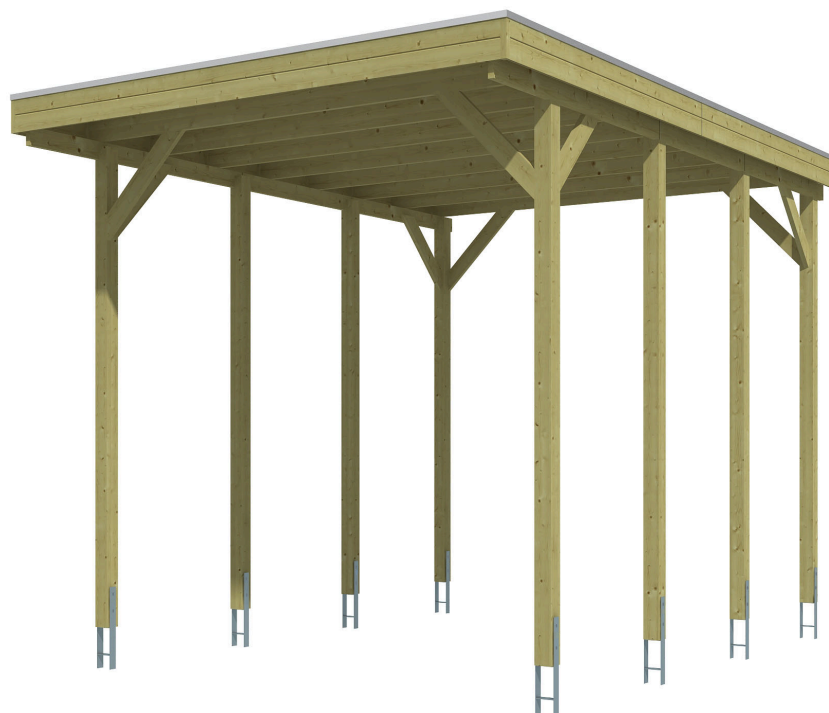


CARAVAN-CARPORT FRIESLAND
402 x 555 cm

Exemple de conception

- structure en bois résineux imprégné
- imprégné vert
- Panneaux de toit en acier
- Poteaux 11,5 x 11,5 cm





Carport

CARAVAN-CARPORT FRIËSLAND 402 X 555 CM, AVEC PANNEAUX DE TOIT EN ACIER, IMPRÉGNÉ VERT

Fiche technique / description de construction

Matériau	Bois résineux
Couleur	Vert
Traitement des couleurs	Imprégné
Taille	402 x 555 cm
Dimensions de sol (largeur)	382 cm
Dimensions de sol (profondeur)	469 cm
Dimension hors tout (largeur)	402 cm
Dimension hors tout (profondeur)	555 cm
Hauteur pignon	369 cm
Hauteur chéneau	358 cm
Hauteur totale (avant)	369 cm
Hauteur totale (arrière)	358 cm
Type de toiture	Toit plat
Matériau de la couverture de toit	Tôle trapézoïdale en acier galvanisé et revêtu
Couleur du toit	Anthracite
Épaisseur du toit	0,5 mm



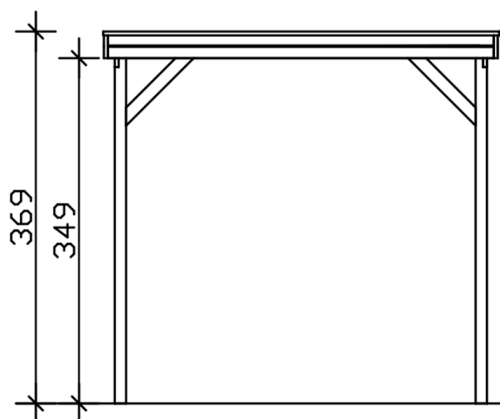
Surface de toiture	22 m²
Pente du toit	vers l'arrière
Pentes	1.2 °
Avancée de toit avant	71 cm
Avancée de toit arrière	15 cm
Avancée de toit (à gauche)	10 cm
Avancée de toit (à droite)	10 cm
Cadre de toit	Panneau en bois avec profilé de bordure de toit
Charge de neige	1.25 kN/m²
Pression du vent	0.95 kN/m²
Surface au sol	22.31 m²
Volume aménagé	81.1 m³
Largeur de passage	359 cm
Hauteur de passage (l'avant)	349 cm
Hauteur d'entrée (l'arrière)	338 cm
Epaisseur des poteaux	11,5 x 11,5 cm
Longueur de poteaux	220 cm
Distance entre poteaux (largeur)	359 cm
Distance entre poteaux (profondeur)	141 cm
Nombre de poteaux	8 Stück
Ancrage	Ancrages en H de poteaux
Type d'installation	Autoportés
Non inclus	Béton
Garantie	5 ans selon nos conditions de garantie
Poids brut	567 kg
Nombre de colis	1
Cote d'emballage	Largeur: 400 cm, Hauteur: 40 cm, Profondeur: 120 cm, 567 kg
Numéro d'article	350407-99-40
Numéro EAN	4018211350407

CARAVAN-CARPORT FRIESLAND

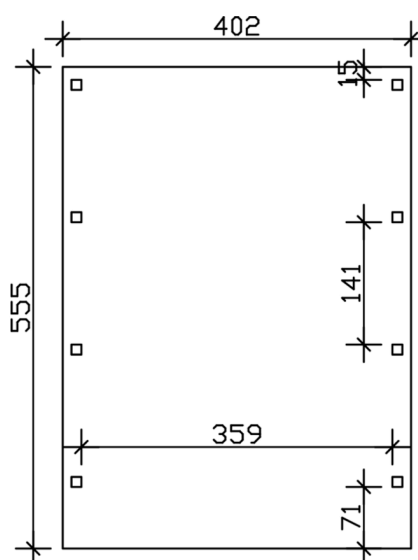
402 x 555 cm



Vue de face



Plan de sol



CARAVAN-CARPORT FRIESLAND

402 x 555 cm
Coupes et vues Échelle 1:100



Vue en coupe

