

# CARPORT FRIESLAND

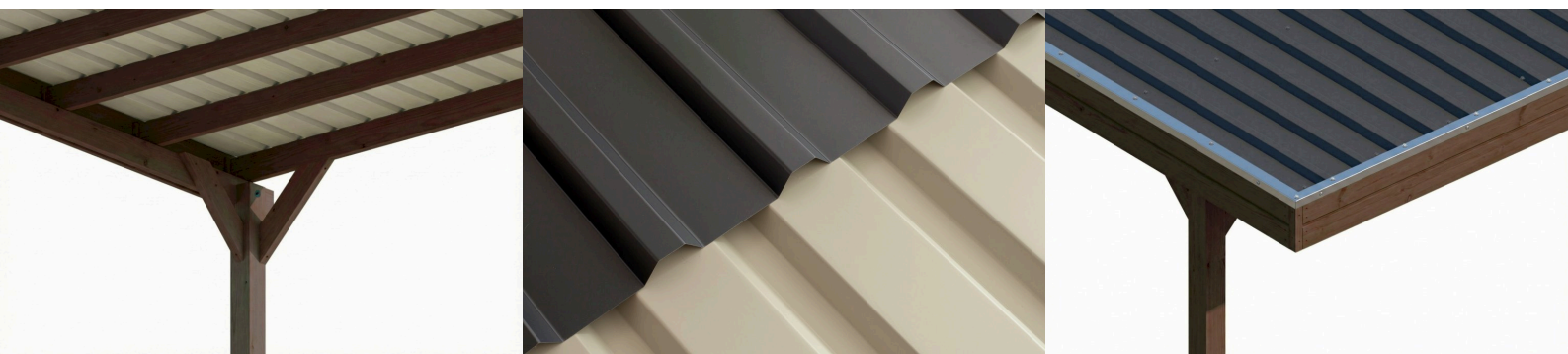
carport à toiture plate



CARPORT FRIESLAND  
320 x 708 cm

Exemple de conception

- structure en bois résineux imprégné
- Peinture couleur noyer
- Panneaux de toit en acier
- Poteaux 11,5 x 11,5 cm





Carport

## CARPORT FRIESLAND 320 X 708 CM, AVEC PANNEAUX DE TOIT EN ACIER, NOYER

### Fiche technique / description de construction

Matériau	<b>Bois résineux</b>
Couleur	<b>Noyer</b>
Traitement des couleurs	<b>Lasuré</b>
Taille	<b>320 x 708 cm</b>
Dimensions de sol (largeur)	<b>300 cm</b>
Dimensions de sol (profondeur)	<b>622 cm</b>
Dimension hors tout (largeur)	<b>320 cm</b>
Dimension hors tout (profondeur)	<b>708 cm</b>
Hauteur pignon	<b>239 cm</b>
Hauteur chéneau	<b>225 cm</b>
Hauteur totale (avant)	<b>239 cm</b>
Hauteur totale (arrière)	<b>225 cm</b>
Type de toiture	<b>Toit plat</b>
Matériau de la couverture de toit	<b>Tôle trapézoïdale en acier galvanisé et revêtu</b>
Couleur du toit	<b>Anthracite</b>
Epaisseur du toit	<b>0,5 mm</b>



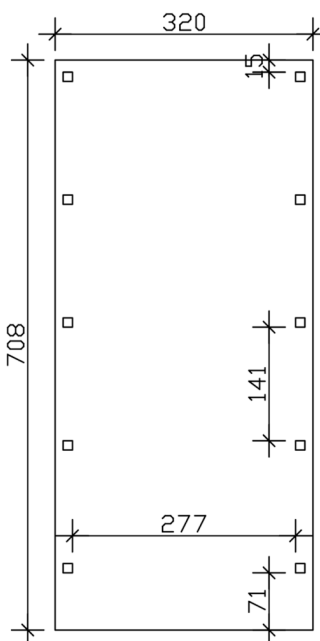
Surface de toiture	<b>22.36 m<sup>2</sup></b>
Pente du toit	<b>vers l'arrière</b>
Pentes	<b>1.2 °</b>
Avancée de toit avant	<b>71 cm</b>
Avancée de toit arrière	<b>15 cm</b>
Avancée de toit (à gauche)	<b>10 cm</b>
Avancée de toit (à droite)	<b>10 cm</b>
Cadre de toit	<b>Panneau en bois avec profilé de bordure de toit</b>
Charge de neige	<b>1.25 kN/m<sup>2</sup></b>
Pression du vent	<b>0.95 kN/m<sup>2</sup></b>
Surface au sol	<b>22.66 m<sup>2</sup></b>
Volume aménagé	<b>52.56 m<sup>3</sup></b>
Largeur de passage	<b>277 cm</b>
Hauteur de passage (l'avant)	<b>219 cm</b>
Hauteur d'entrée (l'arrière)	<b>205 cm</b>
Epaisseur des poteaux	<b>11,5 x 11,5 cm</b>
Longueur de poteaux	<b>220 cm</b>
Distance entre poteaux (largeur)	<b>277 cm</b>
Distance entre poteaux (profondeur)	<b>141 cm</b>
Nombre de poteaux	<b>10 Stück</b>
Ancrage	<b>Ancrages en H de poteaux</b>
Type d'installation	<b>Autoportés</b>
Non inclus	<b>Béton</b>
Garantie	<b>5 ans selon nos conditions de garantie</b>
Poids brut	<b>518 kg</b>
Nombre de colis	<b>1</b>
Cote d'emballage	<b>Largeur: 320 cm, Hauteur: 45 cm, Profondeur: 120 cm, 518 kg</b>
Numéro d'article	<b>350056-03-40</b>
Numéro EAN	<b>4018211045242</b>

## CARPORT FRIESLAND

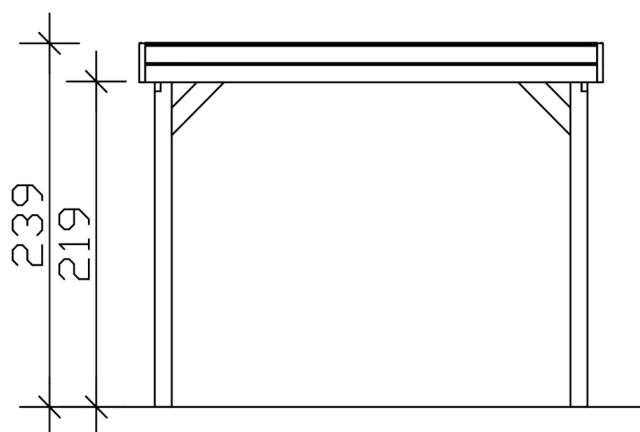
320 x 708 cm



Plan de sol



Vue de face



# CARPORT FRIESLAND

320 x 708 cm  
Coupes et vues Échelle 1:100



Vue en coupe

