

ABRI BÛCHER HOLM 2

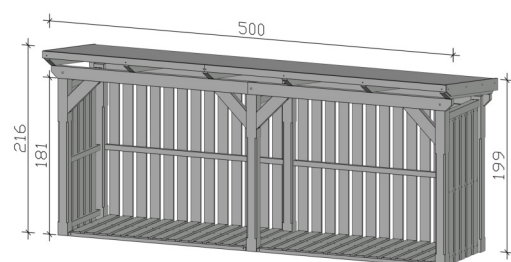
Structure en Douglas haut de gamme



ABRI BÛCHER HOLM 2
500 x 144 cm

Exemple de conception

- Montants en 12 x 12 cm
- Parois et sol en bois d'épicéa anthracite
- Modèle autoporté
- volume de stockage du bois de 9 m³.





Abri bûches

ABRI BÛCHER HOLM 2, 500 X 144 CM

Fiche technique / description de construction

Matériau	Douglas
Couleur	Anthracite
Traitement des couleurs	Lasuré
Taille	500 x 144 cm
Dimensions de sol (largeur)	480 cm
Dimensions de sol (profondeur)	112 cm
Dimension hors tout (largeur)	500 cm
Dimension hors tout (profondeur)	144 cm
Hauteur totale (avant)	216 cm
Hauteur totale (arrière)	197 cm
Art de mur	Façade en bois ouverte
Epaisseur murs	16 mm
Type de toiture	Toit monopente
Construction de toit	Planches de toit 19 mm
Matériau de la couverture de toit	Une couche de carton bitumé
Couleur du toit	Noire



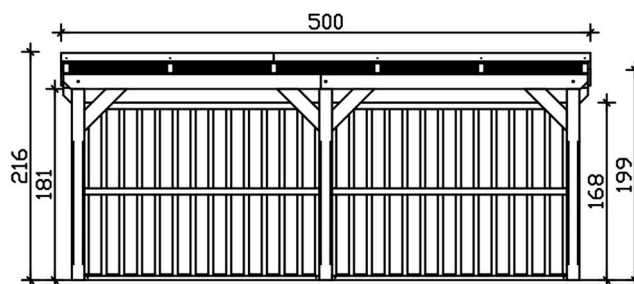
Épaisseur du toit	19 mm
Surface de toiture	7.2 m²
Pente du toit	vers l'arrière
Pentes	7 °
Avancée de toit avant	20 cm
Avancée de toit arrière	12 cm
Avancée de toit (à gauche)	10 cm
Avancée de toit (à droite)	10 cm
Cadre de toit	Bandeau bois
Bardeaux requis à 2m ²	4 Paket(e)
Exigence de tôle de toiture à 5m ²	2 Rolle(n)
Plancher	Planches de bois, imprégné
Épaisseur du plancher	16 mm
Soubassement de bois	Bois équarri, imprégné
Dimension des supports au sol	40 x 40 mm
Surface au sol	7.2 m²
Volume aménagé	10.375 m³
Hauteur du mur	168 cm
Non inclus	Ancrages en H de poteaux
Garantie	5 ans selon nos conditions de garantie
Poids brut	410 kg
Nombre de colis	1
Cote d'emballage	Largeur: 310 cm, Hauteur: 55 cm, Profondeur: 120 cm, 410 kg
Numéro d'article	204243-16-31
Numéro EAN	4018211045075

ABRI BÛCHER HOLM 2

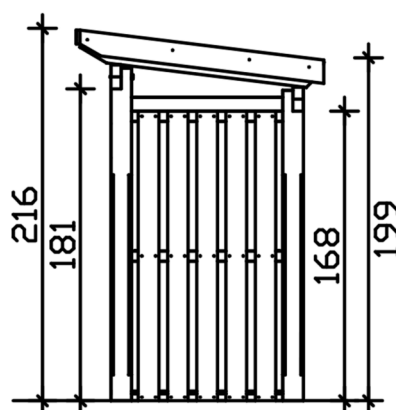
500 x 144 cm



Vue de face



Vue en coupe



ABRI BÛCHER HOLM 2

500 x 144 cm
Coupes et vues Échelle 1:100



Plan de sol

