

AluPlana Revisionsklappe

mit imprägnierter Gipskartoneinlage GKB/H2 (12,5mm, 2x12,5mm) und schraubenkopffreier Oberfläche zur Decken- und Wandmontage im Trockenbau



Produktvorteile

- Weniger Spachtelarbeiten durch schraubenkopffreie Oberfläche
- Lippendichtung (Silikon) umlaufend, staubdicht
- Speziell als „luft- und staubdichte Ausführung“ erhältlich

Produktbeschreibung

Die Revisionsklappe AluPlana ist speziell für den Einbau in Decken- und Wandkonstruktionen im Trockenbau vorgesehen. Der Einbaurahmen aus Aluminium ist mit einer vierseitig umlaufenden Lippendichtung ausgestattet. Der Klappendeckel ist beidseitig durch selbstjustierende Sicherheitsfangarme gesichert. Die Sicherheitsfangarme garantieren das Abfangen des Klappendeckels bei jedem Öffnen. Der Deckel ist leicht herausnehmbar und wieder einsetzbar. Die imprägnierten Gipskartoneinlagen im Klappendeckel sind feuchtraumgeeignet. Die Gipskartonoberfläche ist frei von Schraubenköpfen dank von RUG SEMIN patentierter Befestigungstechnik der Gipsplatte im Klappendeckel.

Lieferumfang

- ✓ Revisionsklappe
- ✓ Montagesatz Schutzkappen für Schrauben
- ✓ Montageanleitung

Montage und Befestigung

Einfache Montage des Einbaurahmens in die Bauöffnung. Diese ist ca. 5-10mm größer als die Einbaumaße der Revisionsklappe. Verschrauben des Rahmens erfolgt von vorne durch die Beplankung von Wand/Decke und den Einbaurahmen mit bauseitigen Trockenbauschrauben. Schutzkappen rückseitig auf Schraubenspitzen aufstecken. Klappendeckel einhängen und schließen. Bitte stets die beigelegte Montageanleitung beachten!

Spachtel- und Malerarbeiten

Fuge zwischen Einbaurahmen und Bauöffnung verspachteln. Klappendeckel separat verspachteln und trocknen. Anschließend Beschichten und vor dem Einsetzen erneut trocknen. Alle Spachtel- und Farbreste restlos entfernen. Metallische Flächen und Dichtung müssen sauber sein. Anschließend Funktionsprobe, mehrmaliges Öffnen und Schließen, durchführen.

Reinigung und Wartung

Die Bauteile der Revisionsklappe sind mit herkömmlichen sanften Reinigungsmitteln bzw. trocken zu reinigen. Die Klappe muss immer richtig geschlossen werden. Verschlüsse ggf. auf Funktion kontrollieren. Die Revisionsklappe ist wartungsfrei.

Sonderanfertigungen

- ✓ mit Zylinderschloss erhältlich
- ✓ mit RS-Vierkantschloss erhältlich

Zubehör

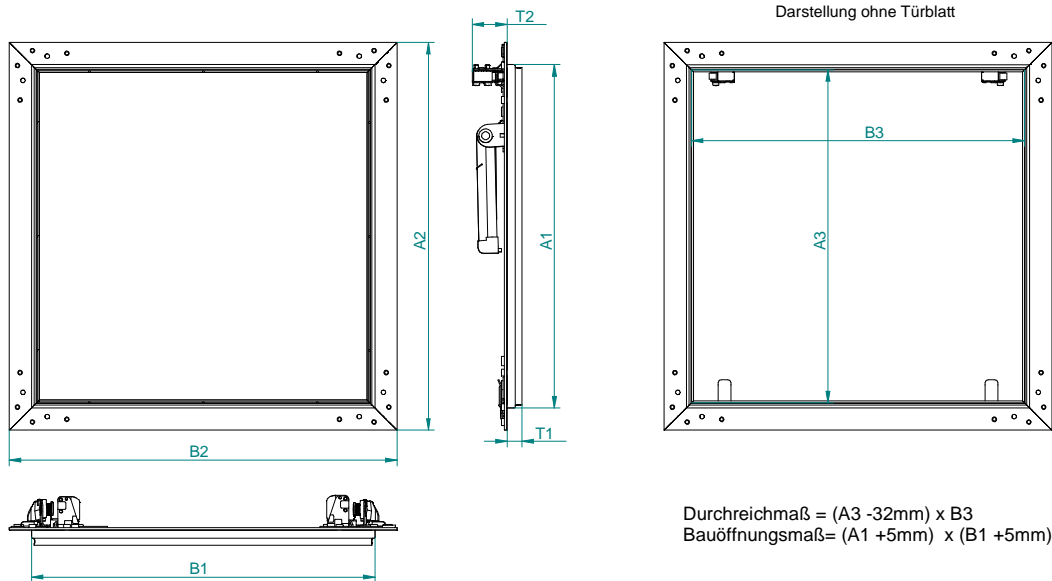
Artikel 22-212 RS-Vierkantschloss (zum Nachrüsten)

Artikel 22-216 Vierkantdornschlüssel



AluPlana Revisionsklappe

mit imprägnierter Gipskartoneinlage GKBI/ H2 (12,5mm, 2x12,5mm) und schraubenkopffreier Oberfläche zur Decken- und Wandmontage im Trockenbau



Lieferprogramm „Standardausführung“

12,5mm Gipskartoneinlage H2 nach DIN EN 520 / GKBI nach DIN 18180

Bestell-Nr.	Größe A x B (V)	Einbaumaß A1 x B1	Außenmaß A2 x B2	Lichte Weite A3 x B3	Tiefe		Gewicht kg
					T1	T2	
22-000	200 x 200	201 x 201	240 x 240	192 x 192	13	31	0,8
22-001	300 x 300	301 x 301	340 x 340	292 x 292	13	31	1,4
22-002	400 x 400	401 x 401	440 x 440	392 x 392	13	31	2,2
22-003	500 x 500	501 x 501	540 x 540	492 x 492	13	31	3,2
22-004	600 x 600	601 x 601	640 x 640	592 x 592	13	31	4,4

2 x 12,5mm Gipskartoneinlage H2 nach DIN EN 520 / GKBI nach DIN 18180

Bestell-Nr.	Größe A x B (V)	Einbaumaß A1 x B1	Außenmaß A2 x B2	Lichte Weite A3 x B3	Tiefe		Gewicht kg
					T1	T2	
22-010	200 x 200	201 x 201	240 x 240	192 x 192	25,5	31	1,2
22-011	300 x 300	301 x 301	340 x 340	292 x 292	25,5	31	2,3
22-012	400 x 400	401 x 401	440 x 440	392 x 392	25,5	31	3,7
22-013	500 x 500	501 x 501	540 x 540	492 x 492	25,5	31	5,6
22-014	600 x 600	601 x 601	640 x 640	592 x 592	25,5	31	7,7

Lieferprogramm Ausführung „luft- und staubdicht“

12,5mm Gipskartoneinlage H2 nach DIN EN 520 / GKBI nach DIN 18180

Bestell-Nr.	Größe A x B (V)	Einbaumaß A1 x B1	Außenmaß A2 x B2	Lichte Weite A3 x B3	Tiefe		Gewicht kg
					T1	T2	
22-120	200 x 200	201 x 201	240 x 240	192 x 192	13	31	0,8
22-121	300 x 300	301 x 301	340 x 340	292 x 292	13	31	1,4
22-122	400 x 400	401 x 401	440 x 440	392 x 392	13	31	2,3
22-123	500 x 500	501 x 501	540 x 540	492 x 492	13	31	3,2
22-124	600 x 600	601 x 601	640 x 640	592 x 592	13	31	4,5

2 x 12,5mm Gipskartoneinlage H2 nach DIN EN 520 / GKBI nach DIN 18180

Bestell-Nr.	Größe A x B (V)	Einbaumaß A1 x B1	Außenmaß A2 x B2	Lichte Weite A3 x B3	Tiefe		Gewicht kg
					T1	T2	
22-130	200 x 200	201 x 201	240 x 240	192 x 192	25,5	31	1,2
22-131	300 x 300	301 x 301	340 x 340	292 x 292	25,5	31	2,2
22-132	400 x 400	401 x 401	440 x 440	392 x 392	25,5	31	4,0
22-133	500 x 500	501 x 501	540 x 540	492 x 492	25,5	31	5,9
22-134	600 x 600	601 x 601	640 x 640	592 x 592	25,5	31	7,3

Alle Maßangaben in mm, (V) = Verschluss-Seite