



## Wanddurchführung

- variabel

## Ausstattung

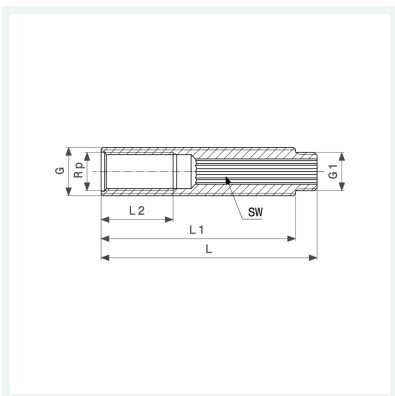
Montageset

## Hinweis

Keine werkseitige Verdrehsicherung vorhanden!

**Modell 2132.9**

**Artikel 470 913**



## Eigenschaften

Innengewinde zylindrisch	Rp	1/2
Gewinde zylindrisch	G	3/4
Länge	L	120
Länge 1	L1	108 mm
Länge 2	L2	40 mm
Schlüsselweite	SW	12 mm
Gewinde zylindrisch 1	G1	1/2
Gewicht	343 g	
Volumen	621,6 cm <sup>3</sup>	
Werkstoff	Rotguss	