

Halbrunde Dachrinne grau, braun, weiß, anthrazit und anthrazit-metallic DB 703, RG 75, 100, 125 und 150

1. Systembeschreibung:

Die halbrunden Dachrinnen von Marley werden aus schlagzähem, cadmiumfreien Kunststoff hergestellt. Sie verbinden höchste technische Anforderungen mit exklusivem Design.

Die braunen halbrunden Dachrinnen und Fallrohre werden im Co-Extrusionsverfahren hergestellt. Alle Zubehörteile werden aus durchgefärbten Kunststoffen gefertigt.

Das gesamte Dachrinnen-System wird nur mit Steckverbindungen montiert. Es muss nicht mehr gelötet werden. Zubehörteile wie Ecken oder die Rinnenverbindungsschale fixieren die Dachrinne mit einem speziellen Nocke-Nut-System. Ein Auseinanderrutschen oder Verbeulen bei Temperaturschwankungen wird dadurch verhindert.

Die auf den jeweiligen Anwendungsfall abgestimmten Rinneneisen bzw. -halter erleichtern die Systemmontage. Sie sind in einem Abstand zwischen 50 und 70 cm zu befestigen und mit einer Richtschnur so auszurichten, dass die Dachrinne ein Gefälle von 2-3 cm pro 10 m Rinnenlänge aufweist (siehe detaillierte Montageanleitung).

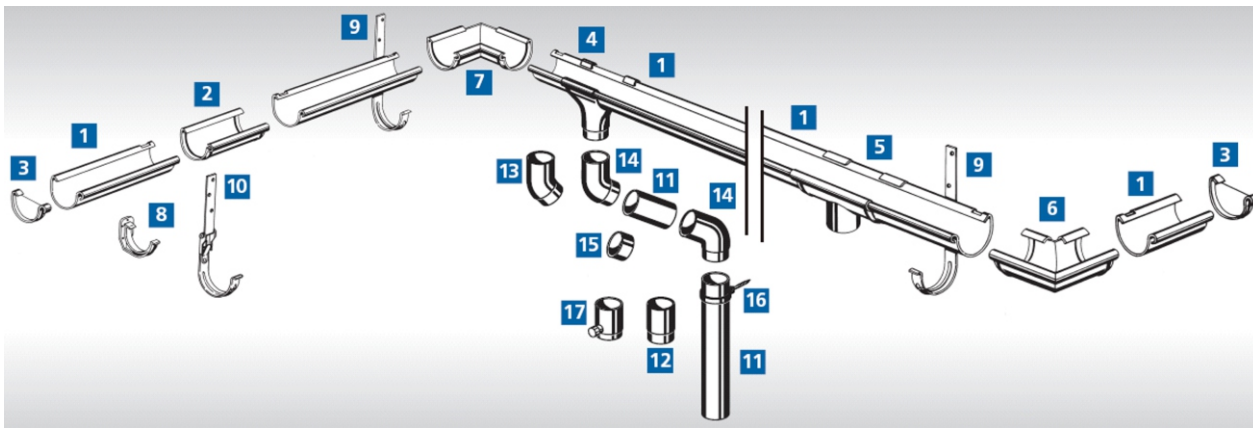
1.1 Vorteile des Systems auf einen Blick:

- enorm belastbar
- dauerhaft witterungsbeständige Farbgebung
- robuster, cadmiumfreier Kunststoff für lange Lebensdauer
- kontrollierter Dehnungsausgleich durch Nocke-Nut-System
- einfache, sichere Steckmontage (kein Löten)
- hohe Festigkeit
- reichhaltiges Zubehörprogramm

1.2 Bemessungstabelle Dachentwässerung nach DIN 18460

anzuschließende Dachgrundfläche/ Grundrissfläche in qm	Dachrinnen Richtgröße RG in mm	Fallrohr Richtgröße DN
bis 25 qm	RG 75/10-teilig	DN 53
bis 51 qm	RG 100/8teilig	DN 75
bis 100 qm	RG 125/7teilig	DN 105
bis 159 qm	RG 150/6teilig	DN 105

2. Abbildung:



3. Bauteile und Zubehör:

Dachrinnen und Zubehör RG 75, 100, 125, 150

- 1 Dachrinnen 3m, 2m und 1m
- 2 Rinnen-Verbindungsschale
- 3 Endstück für links und rechts gleich
- 4 Stützen
- 5 Trichterstützen
- 6 Außenecke
- 7 Innenecke
- 8 Kunststoff-Rinnenhalter für Stirnbrettmontage
- 9 Rinneneisen, kunststoffbeschichtet
- 10 Rinneneisen, kunststoffbeschichtet mit Drehgelenk

Fallrohr und Zubehör

- 11 Fallrohre 3 m, 2,5 m, 1 m
- 12 Rohrmuffe
- 13 Rohrbogen 45°
- 14 Rohrbogen 67°
- 15 Bogenverbinder
- 16 Rohrschelle mit Ringschraube
- 17 Regensammler mit Überlaufstop 1"

Sonderzubehör (ohne Abbildung)

- 18 Laubfangkorb (schwarz) RG 70/100
- 19 Wasserablaufklappe
- 20 Traufstreifen für geneigte Dächer
- 21 Traufstreifen für Flachdächer
- 22 Laubstop (schwarz)
- 23 Tonnen-Anschluss ¾" +1"
- 24 Wasserhahn für Wassertonnen
- 25 Wellplattenhalter für Rinnenhalter
- 26 Regensammler-Anschluss 80/87

Reduzierstück 87 mm auf DN 75
Dichtkappe 75/115/147 u. 105/115/147
Sonderecken (z.B. für Dachkerker)

Halbrunde Dachrinne grau, braun, weiß, anthrazit und anthrazit-metallic DB 703,
RG 75, 100, 125 und 150

4. Material:

Dachrinne, Fallrohre und Kunststoff-Formteile in den Farben grau, braun, anthrazit, anthrazit-metallic und weiß:

cadmiumfreies Polyvinylchlorid durchgefärbt
Temperaturbeständigkeit: bis +60 °C
Frostbeständigkeit: bis -40 °C (ohne äußere Belastung)

UV-Beständigkeit: Farbänderung überschreitet nicht

5. Normen:

Folgende Normen gelten für das Marley Halbrund-Dachrinnen-System:

Anforderungen in Anlehnung an DIN EN 607
Begriffe und Bemessungsgrundlagen gemäß DIN 18460
Entwässerungsanlagen für Gebäude und Grundstücke gemäß DIN 1986
Rinnenhalter für Hängedachrinnen gemäß DIN EN 1462

6. Kennzeichnung:

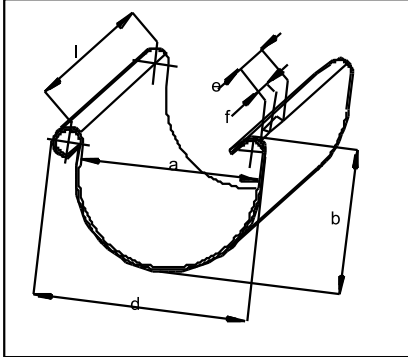
Die Kennzeichnung befindet sich auf der Dachrinne oder den Zubehörteilen

7. Sonstiges:

Qualitätsmanagement-System:	Marley Deutschland GmbH ist nach DIN EN ISO 9001 (2015) zertifiziert.
Verpackungsverordnung:	Duales System: Kunden-Nr. 13109 Interseroh: Vertrags-Nr. 25027
Kreislaufwirtschaftsgesetz:	Produkte sind 100 % recyclingfähig
Anwendungstechnische Beratung:	Marley Produktmanagement (Artikelbemaßungen nach Anforderung).
Lieferung:	Über den Handel.
Reparaturfreundlichkeit:	Der Austausch einzelner Teile im Marley Halbrund-Dachrinnensystem ist problemlos möglich.
Reinigung und Pflege:	Das System ist pflege- und wartungsfrei.
Farben:	braun RAL 8017, grau RAL 7037, weiß RAL 9001, anthrazit RAL 7016, anthrazit-metallic DB 703
Garantie*	10 Jahre Marley Dachrinnengarantie

Halbrunde Dachrinne grau, braun, weiß, anthrazit und anthrazit-metallic DB 703, RG 75, 100, 125 und 150

Dachrinne RG 75, 100, 125, 150



Das Nocke-Nut-System bei Dachrinne und Rinnenverbindungsschale bei Dachrinne und den Ecken verhindert ein Verbeulen und Auseinanderrutschen bei Temperaturschwankungen.

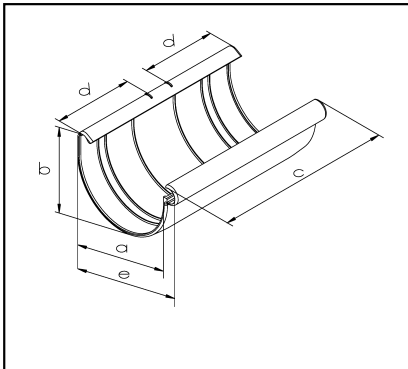
Abmessungen:

Maße (mm)	RG 75	RG 100	RG 125	RG 150
a	75	100	125	150
b	63	78	94	107
d	93	117	146	171
e	25	25	25	25
f	16	16	16	16

EAN 4002644 ...

Länge l (m)	RG 75	RG 100	RG 125	RG 150
grau	1	entfällt	070537	070551
	2	806051	070438	070452
	3	806068	070339	070353
braun	1	entfällt	075532	075556
	2	806082	075433	075457
	3	806099	075334	075358
weiß	1	entfällt	083520	083506
	2	806143	083483	083452
	3	806150	083278	083254
anthrazit	1	entfällt	085104	085111
	2	806174	085050	085098
	3	806181	085043	085081
anthrazit-metallic	2	360713	360065	306072
	3	360706	360034	360041

Rinnenverbindungsschale RG 75, 100, 125, 150



Mit der Rinnenverbindungsschale lassen sich zwei halbrunde Dachrinnen verbinden (Nocke-Nut-System). Bei der Montage ist die Einstecktiefe 'd' zu beachten (Siehe Montage-Anleitung).

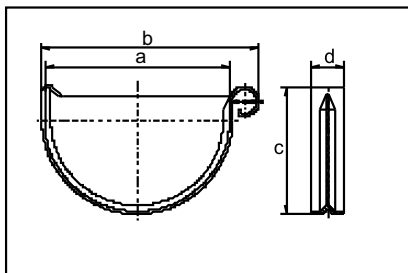
Abmessungen:

Maße (mm)	RG 75	RG 100	RG 125	RG 150
a	78	103	128	153
b	72	88	104	116
c	160	200	230	240
d	67	84	99	102
e	100	126	154	177

EAN 4002644 .

	RG 75	RG 100	RG 125	RG 150
grau	805849	070636	070650	070667
braun	805856	075631	075655	075662
weiß	805870	083681	083650	801421
anthrazit	805887	085128	085135	entfällt
anthrazit-metallic	360744	360126	360133	entfällt

Endstücke für links und rechts mit Dichtung RG 100, 125, 150



Mit einem Endstück lässt sich das Ende einer Dachrinne durch eine Steckverbindung verschließen. Endstücke sind nicht verwendbar bei Stutzen, Eckstücken oder der Rinnenverbindungsschale.

Abmessungen:

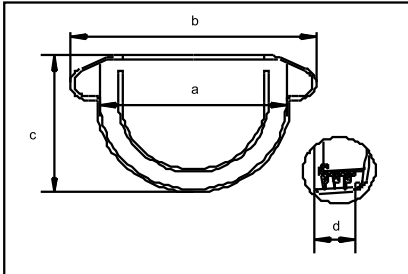
Maße (mm)	RG 100	RG 125	RG 150
a	100	125	150
b	117	146	171
c	78	94	107
d	25	25	25

EAN 4002644 ...

	RG 100	RG 125	RG 150
grau	070735	070759	070766
braun	075730	075754	075761
weiß	083766	083759	801438
anthrazit	085159	085166	entfällt
anthrazit-metallic	360157	360164	entfällt

Halbrunde Dachrinne grau, braun, weiß, anthrazit und anthrazit-metallic DB 703,
RG 75, 100, 125 und 150

Endstück für links und rechts mit Dichtung RG 75



Mit einem Endstück lässt sich das Ende einer Dachrinne durch eine Steckverbindung verschließen. Endstücke sind nicht verwendbar bei Stützen, Eckstücken oder der Rinnen Verbindungsschale

Abmessungen:

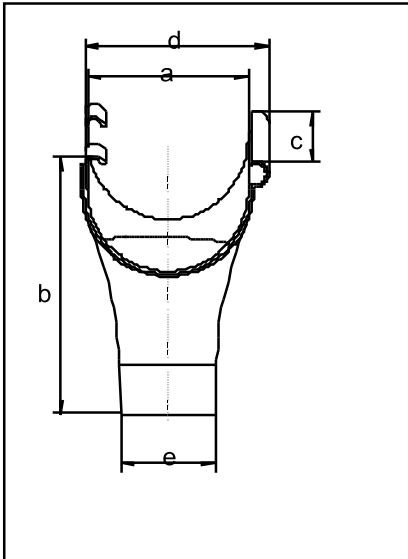
Maße (mm)	RG 75
a	86
b	111
c	67
d	32,5

EAN 4002644 ...

RG 75

grau	805283
braun	805344
weiß	805467
anthrazit	805528
anthrazit-metallic	360751

Stützen RG 75/53, 100/75, 125/105



Die Dachrinne wird ungeteilt durch den Stützen geführt, wobei ein Loch für den Wasserablauf in die Dachrinne gesägt oder gebohrt wird. Der Stützen kann über eine Fallrohrmuffe mit dem Fallrohr oder direkt mit einem Bogen verbunden werden.

Abmessungen:

Maße (mm)	RG/DN 75/53	RG/DN 100/75	RG/DN 125/75	RG/DN 125/105	RG/DN 150/105
a	85	103	128	128	157
b	153	194	197	179	252
c	150	122	127	250	168
d	102	139	113	153	178
e	∅ 53	∅ 75	∅ 105	∅ 105	∅ 105

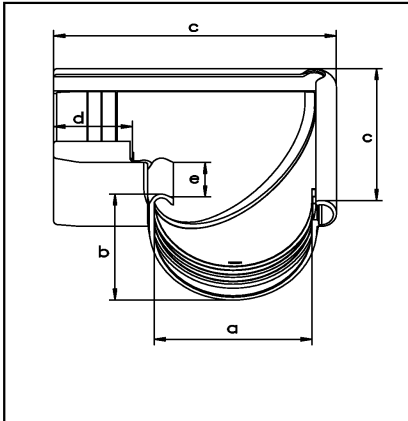
EAN 4002644 ...

RG/DN 75/53 RG/DN 100/75 RG/DN 125/75 RG/DN 125/105 RG/DN 150/105

grau	805290	070834	070858	070865	070872
braun	805351	075839	075853	075860	075877
weiß	805474	083827	083780	083797	801445
anthrazit	805535	085227	085234	085258	entfällt
anthrazit-metallic	360768	360188	entfällt	360201	entfällt

Halbrunde Dachrinne grau, braun, weiß, anthrazit und anthrazit-metallic DB 703,
RG 75, 100, 125 und 150

Außenecke 90° RG 75, 100, 125, 150



Mit der Außenecke werden (über das Nocke -Nut-System) zwei Dachrinnenenden verbunden. Bei der Montage ist die Einstecktiefe 'd' zu beachten (siehe Montage -Anleitung).

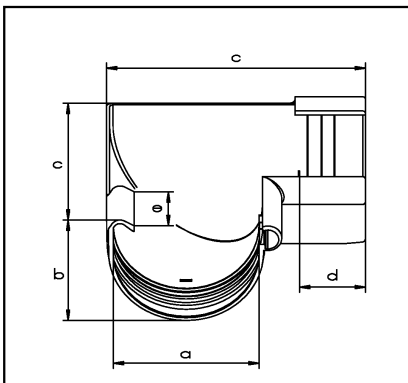
Abmessungen:

Maße (mm)	RG 75	RG 100	RG 125	RG 150
a	78	103	128	153
b	71	87	103	115
c	166	202	230	256
d	59	62	64	59
e	55	62	62	76

EAN 4002644 ...

	RG 75	RG 100	RG 125	RG 150
grau	805320	070933	070957	070964
braun	805382	075938	075952	075969
weiß	805504	083865	083858	801469
anthrazit	805566	085272	085289	entfällt
anthrazit-metallic	360775	360232	360249	entfällt

Innenecke 90° RG 75, 100, 125, 150



Mit der Innenecke werden (über das Nocke -Nut-System) zwei Dachrinnenenden verbunden. Bei der Montage ist die Einstecktiefe 'd' zu beachten (siehe Montage -Anleitung).

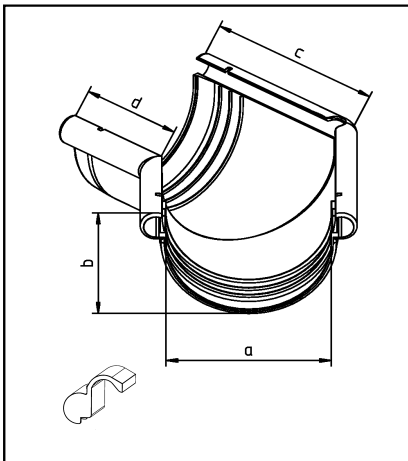
Abmessungen:

Maße (mm)	RG 75	RG 100	RG 125	RG 150
a	80	103	128	153
b	71	87	103	115
c	160	194	228	252
d	49	59	64	59
e	58	62	62	76

EAN 4002644 ...

	RG 75	RG 100	RG 125	RG 150
grau	805313	070971	070988	070995
braun	805375	075976	075983	075990
weiß	805498	083896	083889	801476
anthrazit	805559	085319	085326	entfällt
anthrazit-metallic	360782	360263	360270	entfällt

Sonderecke 135° RG 100, 125



Die Sonderecke 135° kann als Innen- oder Außenecke gleichermaßen verwendet werden. Bei der Montage ist die Einstecktiefe zu beachten (siehe Montage-Anleitung). Werksseitig erfolgt die Auslieferung als Außenecke. Bei der Verwendung als Innenecke muss der Clip umgesteckt werden.

Abmessungen:

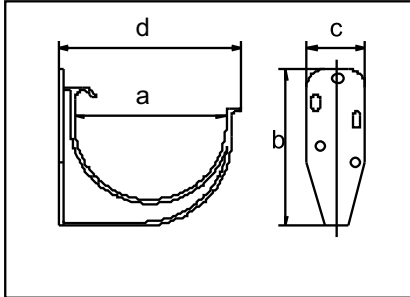
Maße (mm)	RG 100	RG 125
a	116	144
b	83	97
c	157	157
d	111	93

EAN 4002644 ...

	RG 100	RG 125
grau	500522	500539
braun	500461	500478
weiß	518305	500508
anthrazit	518350	518367
anthrazit-metallic	360294	360300

Halbrunde Dachrinne grau, braun, weiß, anthrazit und anthrazit-metallic DB 703,
RG 75, 100, 125 und 150

Rinnenhalter RG 100, 125, 150



Die Rinnenhalter sind in einem Abstand zwischen 50 und 70 cm direkt am Stirnbrett zu befestigen und mit einer Richtschnur so auszurichten, dass die Dachrinne ein Gefälle von 2 bis 3 cm pro 10 m Rinnenlänge aufweist.

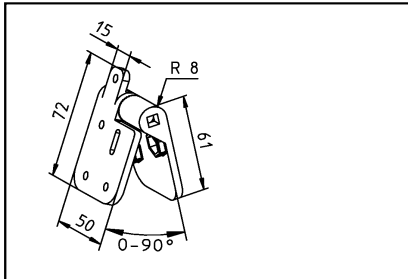
Abmessungen:

Maße	RG 100	RG 125	RG 150
a	103	128	153
b	113	136	155
c	50	50	50
d	128	156	180

EAN 4002644 ...

	RG 100	RG 125	RG 150
grau	071138	071152	801377
braun	076133	076157	801384
weiß	083940	083933	801452
anthrazit	085340	085357	entfällt
anthrazit-metallic	360324	360331	entfällt

Verstellwinkel für Rinnenhalter RG 100, 125

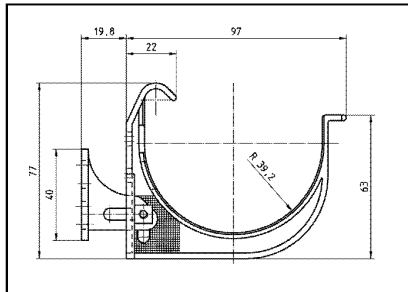


Der Verstellwinkel ist speziell für die Montage von den halbrunden Dachrinnen RG 100 und RG 125, an Block- oder Gartenhäusern mit rechtwinklig zur Dachneigung angebrachten Stirnbrettern, gedacht. Der Kunde kann so die gewünschte Halbrunddachrinne von Marley einfach und schnell an sein Blockhaus montieren kann.

EAN 4002644 ...

	RG 100, 125
anthrazit	071183

Rinnenhalter, verstellbar RG 75

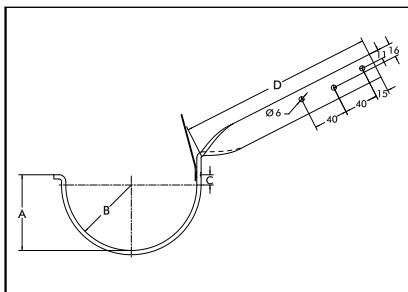


Der verstellbare Rinnenhalter ist in einem Abstand zwischen 50 und 70 cm direkt am Stirnbrett zu befestigen und mit einer Richtschnur so auszurichten, dass die Dachrinne ein Gefälle von 2 bis 3 cm pro 10 m Rinnenlänge aufweist. Der Rinnenhalter kann in einem Bereich bis 25° geneigt werden.

EAN 4002644 ...

	RG 75
grau	805238
braun	805245
weiß	805207
anthrazit	805214
anthrazit-metallic	360799

Rinneneisen, verzinkt, kunststoffbeschichtet und gedreht, RG 100, 125



Dieses Rinneneisen ist in der Rinnenfarbe lieferbar. Montiert werden die Rinneneisen in einem Abstand zwischen 50 und 70 cm und mit einer Richtschnur so ausgerichtet, dass sich auf 10 m Dachrinnenlänge ein Gefälle von 2 bis 3 cm ergibt (siehe Montage-Anleitung).

EAN 4002644 ...

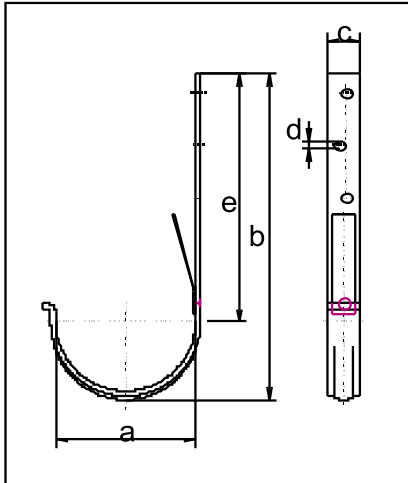
	RG 100	RG 125
grau	071459	071466
braun	076454	076461

Abmessungen:

Maße (mm)	RG 100	RG 125
A	67	75
B	53	65
C	14	10
D	220	228

Halbrunde Dachrinne grau, braun, weiß, anthrazit und anthrazit-metallic DB 703, RG 75, 100, 125 und 150

Rinneneisen, verzinkt und kunststoffbeschichtet RG 75, 100, 125, 150



Dieses Rinneneisen ist in der Rinnenfarbe lieferbar. Montiert werden die Rinneneisen in einem Abstand zwischen 50 und 70 cm und mit einer Richtschnur so ausgerichtet, dass sich auf 10 m Dachrinnenlänge ein Gefälle von 2 bis 3 cm ergibt (siehe Montage-Anleitung).

Abmessungen:

Maße (mm)	RG 75	RG 100	RG 125	RG 150
a	∅ 83	∅106	∅130	∅154
b	230	247	274	294
c	25	25	30	30
d	∅6	∅6	∅6	∅6
e	190	190	205	212

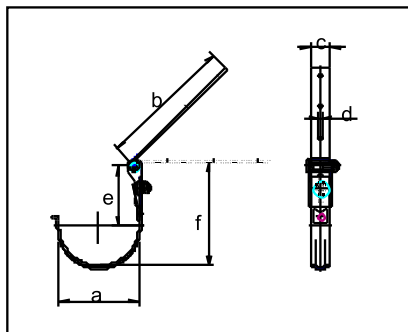
EAN 4002644 ...

	RG 75	RG 100	RG 125	RG 150
grau	805252	071336	071350	071374
braun	805269	076331	076355	076379
weiß	318844	084022	084015	801483
anthrazit	318851	085371	085388	entfällt
verzinkt	entfällt	071237	071251	071275
antranzit-metallic	360805	360355	360362	entfällt

Dachrinnengrößen und Zuschnitte

RG 100	8-teilig
RG 125	7-teilig
RG 150	6-teilig

Rinneneisen, verzinkt und kunststoffbeschichtet RG 100, 125, 150, mit Drehgelenk



Das verstellbare Rinneneisen ist im sichtbaren Bereich in der Rinnenfarbe lieferbar. Montiert werden die Rinneneisen in einem Abstand zwischen 50 und 70 cm. Das Gefälle und die Neigung der Dachrinne ist nach der Montage einstellbar (s. Montage-Anleitung).

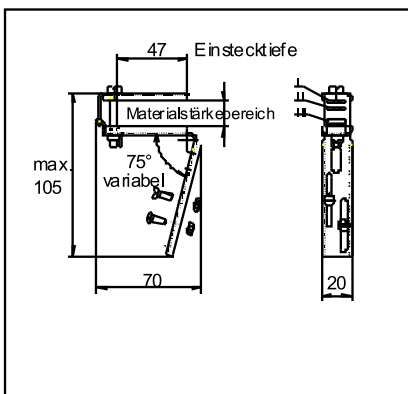
Abmessungen:

Maße (mm)	RG 100	RG 125
a	∅106	∅130
b	180	180
c	25	25
d	∅6	∅6
e	81 (+15,-13)	81 (+15,-11)
Mittelst. dgl.		
f Mittelst. dgl.	139 (+15,-13)	139 (+15,-11)
h	170	170

EAN 4002644 ...

	RG 100	RG 125
verzinkt	071404	071411
braun	076386	076393
weiß	083995	083988
anthrazit	085401	085418

Well- und Stegplattenhalter, verzinkt, für Rinnenhalter RG 75, 100



Zum Befestigen der Dachrinne bis RG 100 mit dem Rinnenhalter aus Kunststoff an Welle 8 -130/3 und Profil 76/18 (kleingewellt) und an Stegdoppelplatten. Klemm-Möglichkeit für drei Materialstärkebereiche:

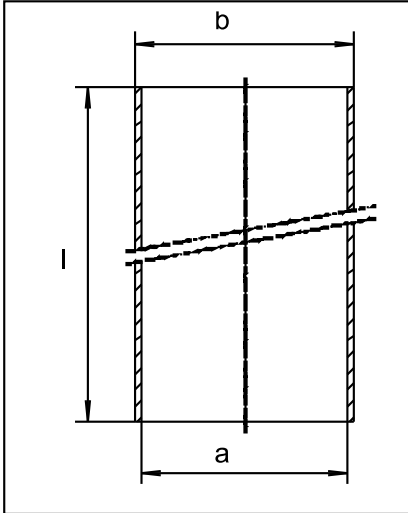
- I bis 3,0 mm,
- II bis 7,6 mm,
- III bis 16,2 mm.

EAN 4002644 ...

081236

Halbrunde Dachrinne grau, braun, weiß, anthrazit und anthrazit-metallic DB 703,
RG 75, 100, 125 und 150

Fallrohr DN 53, 75, 105



Fallrohre müssen mit einer separaten Rohrmuffe verbunden werden. Befestigung der Fallrohre mit Rohrschellen im Abstand von ca. 2m. Unter der Verbindung g immer eine Fest-Schelle setzen.

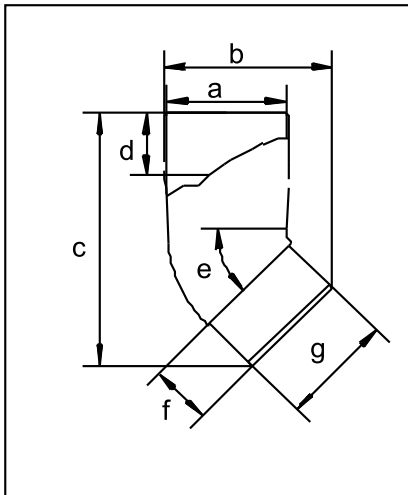
Abmessungen:

Maße (mm)	DN 53	DN 75	DN 105
a	∅ 50	∅ 72	∅ 102
b	∅ 53	∅ 75	∅ 105

EAN 4002644 ...

Länge	l (m)	DN 53	DN 75	DN 105	
grau	1,0	080604	072517	072555	
	2,0	080598	entfällt	entfällt	
	2,5	entfällt	072319	072364	
	3,0	080574	072111	072166	
braun	1,0	081571	077512	077550	
	2,0	081564	entfällt	entfällt	
	2,5	entfällt	077314	077369	
	3,0	081540	077116	077161	
weiß	1,0	082639	084145	084077	
	2,0	082622	entfällt	entfällt	
	2,5	082615	084121	084060	
	3,0	082608	084107	084053	
anthrazit	1,0	085197	085456	085517	
	2,0	085180	entfällt	entfällt	
	2,5	entfällt	085449	085500	
	3,0	085173	085432	085494	
anthrazit-metallic	1,0	361031	360447	360454	
	2,5	361024	entfällt	entfällt	
		2,5	361017	360423	360430

Bogen 45° DN 53, 75, 105



Mit Hilfe des Bogens 45° sind Verbindungen zwischen Fallrohr und Stützen oder zwischen zwei Fallrohren möglich. Zur Verbindung von zwei Bögen muss ein Fallrohrstück oder der Bogenverbinder zwischengesetzt werden.

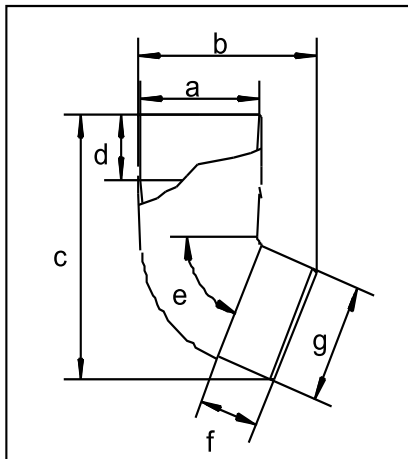
Abmessungen:

Maße (mm)	DN 53	DN 75	DN 105
a	53	75	106
b	81	109	110
c	130	166	218
d	38	44	53
e	45°	45°	45°
f	37	43	52
g	49	72	101

EAN 4002644 ...

	DN 53	DN 75	DN 105
grau	080703	073316	073361
braun	081700	078311	078366
weiß	082660	084220	084206
anthrazit	085203	085548	085296
anthrazit-metallic	361055	360522	360539

Bogen 67° DN 75, 105



Mit Hilfe des Bogens 67° sind Verbindungen zwischen Fallrohr und Stützen oder zwischen zwei Fallrohren möglich. Zur Verbindung von zwei Bögen muss ein Fallrohrstück oder der Bogenverbinder zwischengesetzt werden.

Abmessungen:

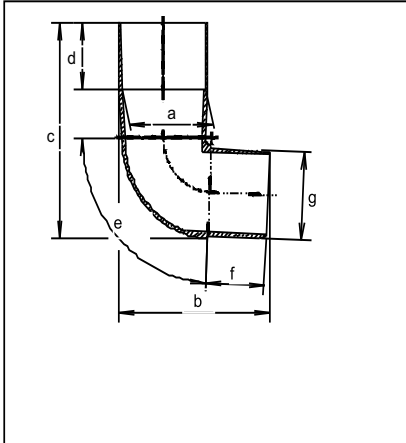
Maße (mm)	DN 75	DN 105
a	75	106
b	119	158
c	166	214
d	44	53
e	67°	67°
f	43	52
g	72	101

EAN 4002644 ...

	DN 75	DN 105
grau	073415	073453
braun	078410	078458
weiß	084244	084213
anthrazit	085562	085302
anthrazit-metallic	360546	360553

Halbrunde Dachrinne grau, braun, weiß, anthrazit und anthrazit-metallic DB 703,
RG 75, 100, 125 und 150

Bogen 87° DN 53, 75



Mit Hilfe des Bogens 87° sind Verbindungen zwischen Fallrohr und Stutzen oder zwischen zwei Fallrohren möglich. Zur Verbindung von zwei Bögen muss ein Fallrohrstück oder der Bogenverbinder zwischengesetzt werden.

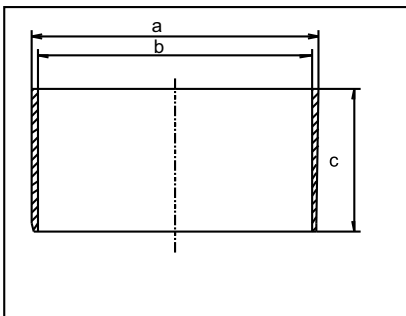
Abmessungen:

Maße (mm)	DN 53	75
a	53	75
b	96	122
c	123	148
d	38	44
e	87°	87°
f	37	43
g	49	71

EAN 4002644 ...

	DN 53	DN 75
grau	080710	073422
braun	081717	078427
weiß	082677	084435
anthrazit	085210	085425
anthrazit-metallic	361062	360515

Bogenverbinder DN 53, 75, 105



Mit dem Bogenverbinder werden zwei Bögen direkt miteinander verbunden.

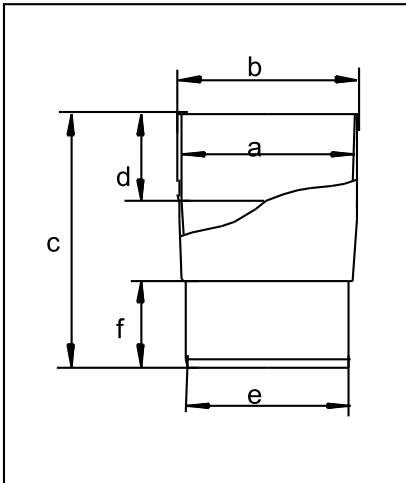
Abmessungen:

Maße (mm)	DN 53	DN 75	DN 105
a	53	75	106
b	49	72	101
c	37	43	52

EAN 4002644 ...

	DN 53	DN 75	DN 105
grau	080734	073477	073491
braun	081731	078472	078496
weiß	082691	084268	084275
anthrazit	085869	085586	085593
anthrazit-metallic	361079	360560	360577

Rohrmuffe DN 53, 75, 105



Mit Hilfe der Rohrmuffe sind Verbindungen zwischen Fallrohr und Stutzen oder zwischen zwei Fallrohren möglich.

Abmessungen:

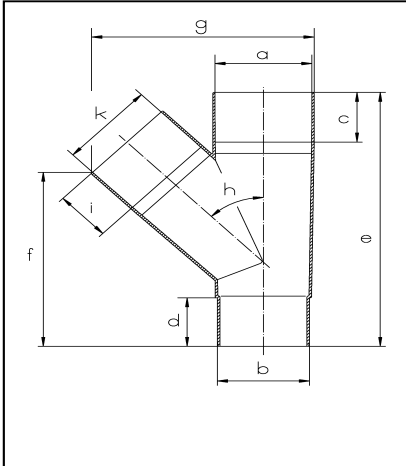
Maße (mm)	DN 53	DN 75	DN 105
a	53	75	106
b	57	79	110
c	104	120	135
d	38	44	47
e	49	72	101
f	37	43	46

EAN 4002644 ...

	DN 53	DN 75	DN 105
grau	080666	072715	072739
braun	081663	077710	077734
weiß	082318	084176	084183
anthrazit	085876	085524	085531
anthrazit-metallic	361048	360485	360492

Halbrunde Dachrinne grau, braun, weiß, anthrazit und anthrazit-metallic DB 703,
RG 75, 100, 125 und 150

Rohrabzweig DN 75/75, 105/75, 105/105 in 45°



Mit den Rohrabzweigen lassen sich die Fallrohrsysteme miteinander verbinden, so dass ein seitlicher Zulauf in eine Hauptleitung möglich ist.

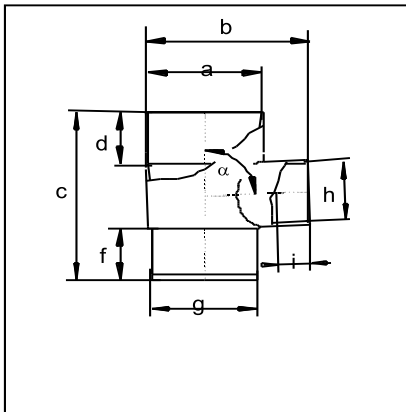
Abmessungen:

Maße (mm)	DN 75/75	DN 105/75	DN 105/105
a	Ø 76	Ø 106	Ø 106
b	Ø 72	Ø 101	Ø 101
c	49	72	57
d	59	77	66
e	225	270	285
f	153	174	188
g	174	206	234
h	45°	45°	45°
i	49	62	57
k	Ø 76	Ø 76	Ø 106

EAN 4002644 ...

	DN 75/75	DN 105/75	DN 105/105
grau	073606	073613	073637
braun	078601	078618	078632
weiß	084473	084480	084497
anthrazit	085647	085654	085661
anthr.-met.	entfällt	360614	360621

Rohrabzweig DN 53/53, 75/53, 105/53 in 87°



Mit den Rohrabzweigen lassen sich die Fallrohrsysteme miteinander verbinden, so dass ein seitlicher Zulauf in eine Hauptleitung möglich ist.

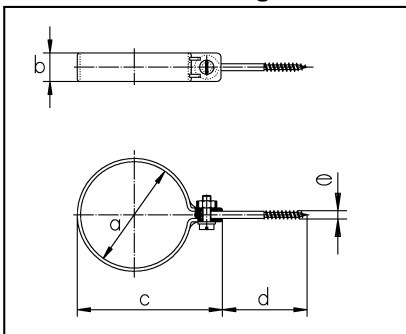
Abmessungen:

Maße (mm)	DN 53/53	DN 75/53	DN 105/53
a	Ø 53	Ø 76	Ø 106
b	100	122	153
c	137	235	255
d	37	44	53
α	87°	87°	87°
f	37	44	53
g	50	72	101
h	53	53	53
i	37	44	37

EAN 4002644 ...

	DN 53/53	DN 75/53	DN 105/53
grau	080796	080772	080789
braun	081793	081779	081786
weiß	082462	082479	082509
anthrazit	085906	085913	085920
anthrazit-metallic	361109	entfällt	entfällt

Rohrschelle mit Ringschraube DN 53, 75, 105



Zur Befestigung der Rohrschelle im Mauerwerk ist ein 8 -mm-Dübel erforderlich. Gewindeschraube, U-Scheibe, Mutter und Ringschraube 6,0 x 70 mm sind im Lieferumfang enthalten. Die Schraube vereinfacht die Montage und ermöglicht eine Los- oder Festschelle.

Abmessungen:

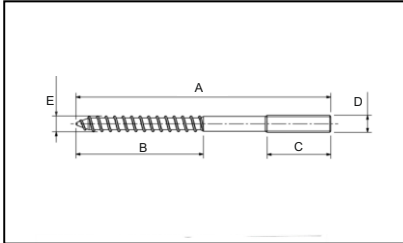
Maße (mm)	DN 53	DN 75	DN 105
a	Ø 53	Ø 75	Ø 106
b	18	20	25
c	77	99	134
d	70	70	70
e	Ø 6	Ø 6	Ø 6

EAN 4002644 ...

	DN 53	DN 75	DN 105
grau	080819	074214	074238
braun	081816	079219	079233
weiß	082356	084282	084299
anthrazit	085975	085609	085616
anthrazit-metallic	361130	360638	360645

Halbrunde Dachrinne grau, braun, weiß, anthrazit und anthrazit-metallic DB 703,
RG 75, 100, 125 und 150

Stockschraube M8 für Rohrschellen

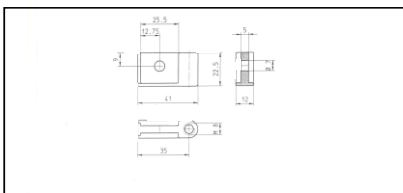


Die Stockschraube M8 wird im Paar und inkl. Dübel geliefert. Für die Befestigung der Rohrschelle wird der Adapter 508252 benötigt.

EAN 4002644 ...

	120	160	200	250	300	EAN
A	120	160	200	250	300	318509
B	60	60	60	60	60	318516
C	30	30	30	30	30	318523
D	M8	M8	M8	M8	M8	318530
E	7,5	7,5	7,5	7,5	7,5	318547

Adapter für Stockschraube M8

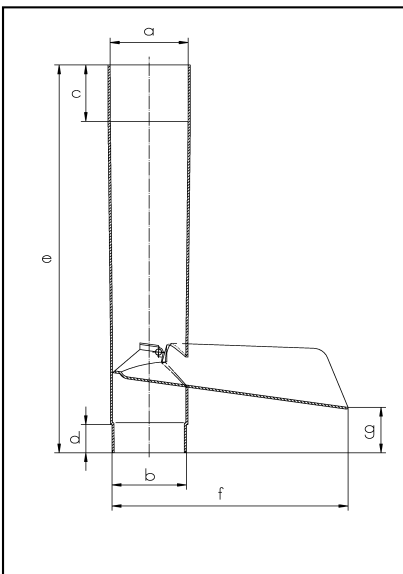


Adapter für Stockschraube M8 für Fallrohrschellen DN 53 - 105 mm. Für die Befestigung von Fallrohren bei wärmeisolierten Fassaden. 2 Stück im Paket.

EAN 4002644 ...

508252

Wasserablaufklappe DN 53, 75, 105



Die Wasserablaufklappe wird ohne Zusatzteile in ein Fallrohr eingebaut. Bei nachträglicher Montage ist in der gewünschten Höhe ein entsprechend langes Fallrohr-Segment herauszuschneiden. Durch Schwenken der Klappe (nach oben oder unten) wird das Regenwasser in die Kanalisation oder z.B. eine Tonne geleitet.

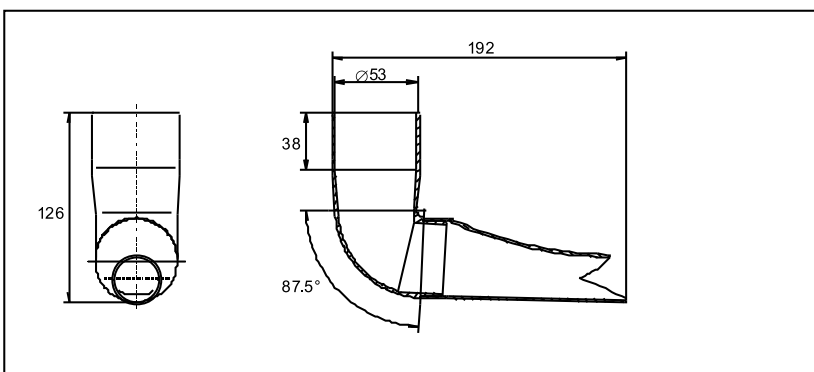
EAN 4002644 ...

	DN 53	DN 75	DN 105
grau	080680	073514	073538
braun	081687	078519	078533
weiß	082424	084442	084459
anthrazit	085944	085623	085630
anthrazit-metallic	361086	360584	360591

Abmessungen:

Maße (mm)	DN 53	DN 75	DN 105
a	Ø 53	Ø 75	Ø 106
b	Ø 53	Ø 75	Ø 106
c	40	56	60
d	20	28	30
e	221	385	375
f	157	228	256
g	14	44	24

Speier DN 53



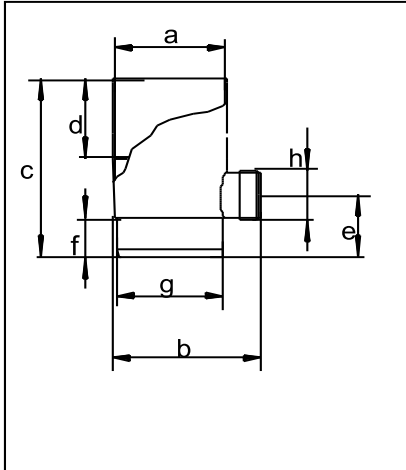
Der Speier lässt sich direkt am Stutzen oder dem Fallrohr DN 53 anbringen. Er muss mit dem Stutzen verklebt werden.

EAN 4002644 ...

grau	080765
braun	081762
weiss	082448
anthrazit	085968

Halbrunde Dachrinne grau, braun, weiß, anthrazit und anthrazit-metallic DB 703,
RG 75, 100, 125 und 150

Regensammler mit Überlaufstop DN 53, 75, 105



Mit Hilfe der Anreißschablone wird der Ausschnitt am Regenfallrohr angezeichnet und herausgesägt. Der Regensammler wird mit Dichtungen in das Fallrohr eingebaut (siehe beiliegende Montage -Anleitung).

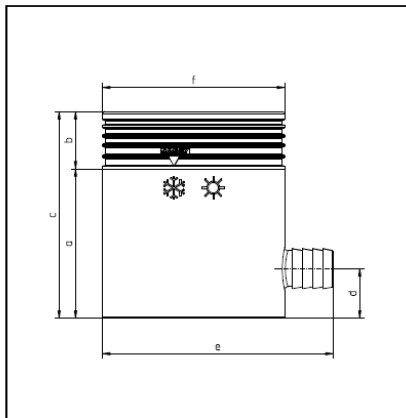
Abmessungen:

Maße (mm)	DN 53	DN 75	DN 105
a	∅ 53	∅ 80	∅ 110
b	81,5	112	141
c	90	117	120
d	38	50	50
e	33,5	40	40
f	18,5	25	25
g	∅ 49	∅ 68	∅ 96
h	G 1"	G 1"	G 1"

EAN 4002644 ...

	DN 53	DN 75	DN 105
grau	074504	074511	074535
braun	079509	079516	079530
weiß	entfällt	084381	084411
anthrazit	entfällt	085678	085692

Regensammler mit Überlaufstop und Sieb DN 53-75 und 80-105



Regensammler mit Filter und Überlaufstop, DN 53-75 und 80-105 mm
Integrierter Schlauchanschluss 1", einfacher und schneller Einbau – ohne Demontage des Fallrohrs. Umstellung von Sommer- auf Winterbetrieb – mit einem Dreh!
Modernes Design und hochwertiger Kunststoff, frostsicher und UV-beständig.
Hoher Wirkungsgrad > 95 %

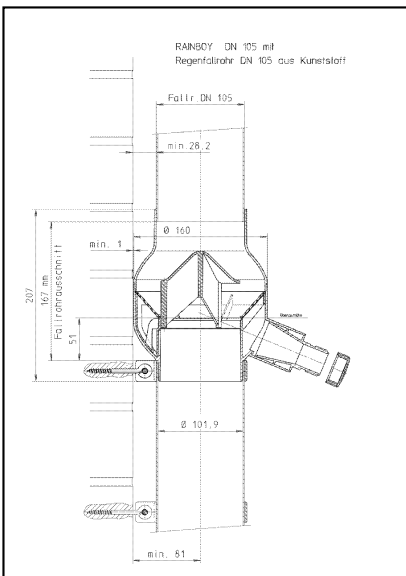
Abmessungen:

Maße (mm)	DN 53-75	80-105
a	95	95
b	36	37
c	131	132
d	32	30
e	73	146
f	∅ 85	∅ 115

EAN 4002644 ...

	DN 53-75	80-105
grau	074627	074634
braun	079622	079639

Rainboy DN 87 - 105



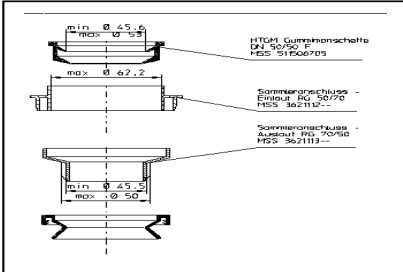
Regensammler mit Kunststofffilter - System und eingebautem Überlaufstop. Der Rainboy hat eine einfache Umstellung von Sommer- auf Winterbetrieb. Die Übergangsstücke für die unterschiedlichen Fallrohrgrößen von 87-105 mm liegen bei.
Der A nschluss am Ablauf kann mit einem 3/4" Wasserschlauch (inkl. Tonnenanschluss), PE -Rohr 25 und 32 mm oder einem HT -Rohr DN 50 erfolgen.

EAN 4002644 ...

	DN 87-105
grau	074542
braun	079592

Halbrunde Dachrinne grau, braun, weiß, anthrazit und anthrazit-metallic DB 703,
RG 75, 100, 125 und 150

Regensammleranschluss DN 53

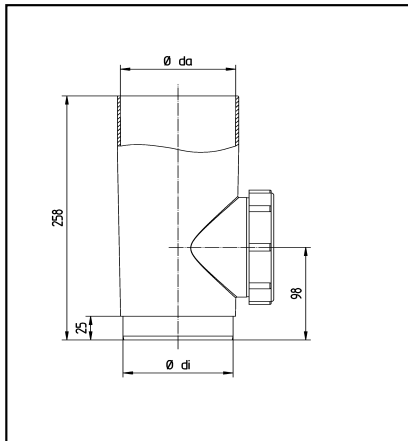


Für Fallrohre von 46,6 – 62,5 mm Außendurchmesser zu verwenden. Am unteren Übergang die Dichtung vom Regensammler RG 75 verwenden.

EAN 4002644 ...

079547

Reinigungsrohr DN 105

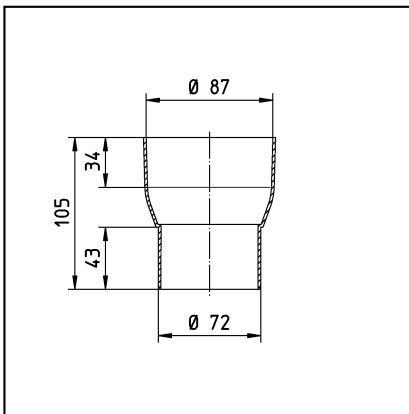


Reinigungsrohr für Fallrohrsystem DN 105 als Kontroll- und Reinigungsöffnung für Fallrohre. Mit leicht abschraubbarem Deckel.

EAN 4002644 ...

grau	braun	anthrazit	anthr.-met.
074641	079646	085685	360669

Reduzierstück DN 87/75



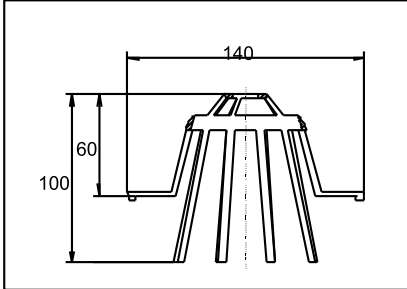
Als Übergang von 87 mm Metallfallrohre auf 75 mm Kunststofffallrohre.

EAN 4002644 ...

grau
073675

Halbrunde Dachrinne grau, braun, weiß, anthrazit und anthrazit-metallic DB 703,
RG 75, 100, 125 und 150

Laubfangkorb DN 75/ 105

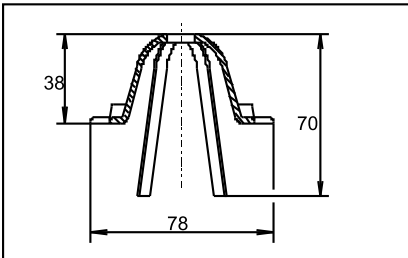


Der Laubfangkorb wird in den Stutzen der halbrunden Dachrinne eingesetzt und verhindert so eine Verstopfung des Fallrohres.

EAN 4002644 ...

071510

Laubfangkorb DN 53

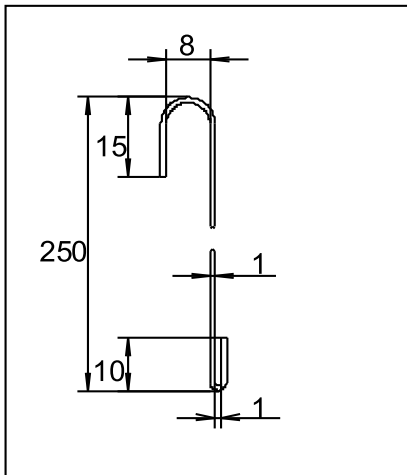


Der Laubfangkorb wird in den Stutzen der halbrunden Dachrinne eingesetzt und verhindert so eine Verstopfung des Fallrohres.

EAN 4002644 ...

080833

Traufstreifen für geneigte Dächer

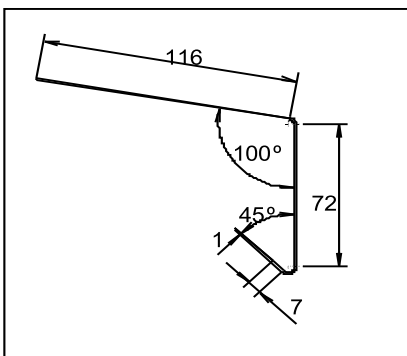


Traufstreifen für Steildach, er schützt das Bauwerk vor Regenwasser und Flugschnee und wird in Verbindung mit Rinneneisen zum Abbiegen eingesetzt. Die Feder des Rinneneisens ist zu kürzen und der Traufstreifen mit Pappnägeln zu befestigen.

EAN 4002644 ...

grau (2m) 074412
braun (2m) 079417

Traufstreifen für Flachdächer und Balkone



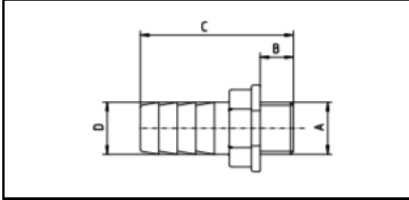
Diese Winkelausführung eignet sich ebenfalls beim Steildach in Verbindung mit verstellbaren Rinneneisen. Der Traufstreifen ragt dabei in die Dachrinne hinein. Die Feder des Rinneneisens ist zu kürzen und der Traufstreifen mit Pappnägeln zu befestigen.

EAN 4002644 ...

grau (2m) 074429
braun (2m) 079424

Halbrunde Dachrinne grau, braun, weiß, anthrazit und anthrazit-metallic DB 703,
RG 75, 100, 125 und 150

Tonnenanschluss 3/4" und 1"



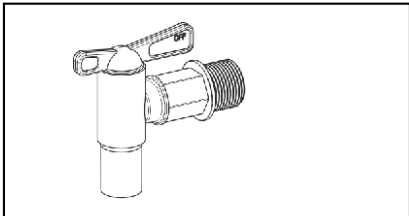
Mit dem Tonnenanschluss können mehrere Regenwassertonnen miteinander verbunden werden. Die Schlüsselweite beträgt 27 bzw. 33 mm.

EAN 4002644
Schlauch 3/4" Schlauch 1"
079554 079660

Abmessungen:

Maße (mm)	3/4"	1"
A	21	25
B	15	22
C	62	62
D	21	25

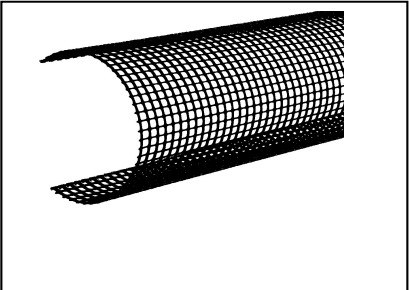
Wasserhahn 3/4" für Wassertonnen



Wasserhahn mit 3/4" Außengewinde für den Anschluss an eine Wassertonne.

EAN 4002644
079561

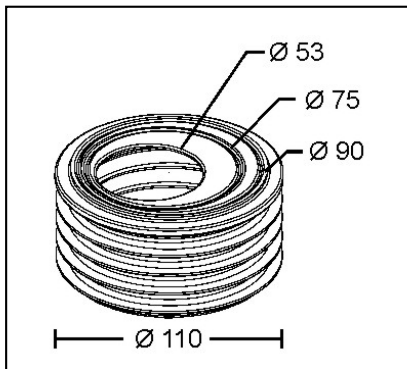
Poly-Net-Laubstop



Poly-Net-Laubstop kann mit einer kräftigen Schere zugeschnitten werden. Er wird nach oben gewölbt eingebaut und klemmt durch seine Eigenspannung in der Dachrinne fest. Poly-Net-Laubstop kann für alle Dachrinnenformen verwendet werden. Die Breite der Größe 100 -125 beträgt 295 mm und bei der Größe 150 -180 ist es 450mm breit. Die Maschengröße ist 6x6mm.

EAN 4002644 ...
100-125 150-180
2,00m 071398 071534

Fallrohranschluss

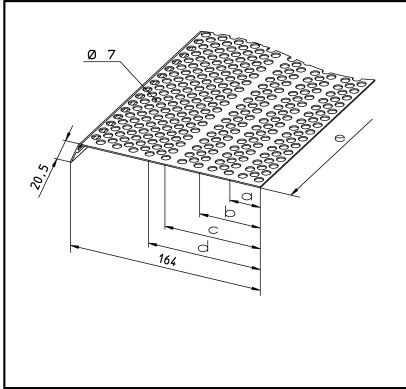


Gummimanschette für Fallrohranschlüsse an die Grundleitung (KG-Rohre DN 110). Mit der Gummimanschette können Fallrohre DN 53, DN 75, DN 90 an eine KG-Muffe oder an das KG-Spitzenende angeschlossen werden. Der Zuschnitt der erforderlichen Nennweite erfolgt mit einem Cuttermesser.

EAN 4002644 ...
Für Fallrohre DN 53 – DN 90
088341

Halbrunde Dachrinne grau, braun, weiß, anthrazit und anthrazit-metallic DB 703,
RG 75, 100, 125 und 150

Laubfrei RG 100 - 150



Laubfrei schützt die Dachrinne vor Laub und Verschmutzung. Bei der glatten Abdeckung der Dachrinne kann sich kein Laub festsetzen. Die Montage erfolgt mit den mitgelieferten Kunststoffklammern An der Wulst der Dachrinne. Laubfrei kann an allen Dachrinnensystemen mit einer Wulst montiert werden. Die Markierungen auf der Unterseite dienen als Hilfe für den Zuschnitt bei kleineren Dachrinnen.

EAN 4002644 ...

Für Dachrinnen RG 100 -150

2 x 1,00m	071572
2 x 2,00m	071565

Abmessungen :

Maße (mm)	RG	Zuschnitt für
	150	
a	26	RG 125
b	52	RG 100
c	82	RG 75
d	96	RG 70
e	1000/2000	

Halbrunde Dachrinne grau, braun, weiß, anthrazit und anthrazit-metallic DB 703, RG 75, 100, 125 und 150








08/18c

Besteller		Versandanschrift	
Firma		Name	
Straße		Straße	
PLZ, Ort		PLZ, Ort	
Ihre Bestellung vom	Ihre Bestellnummer	GL/Code-Nr.	

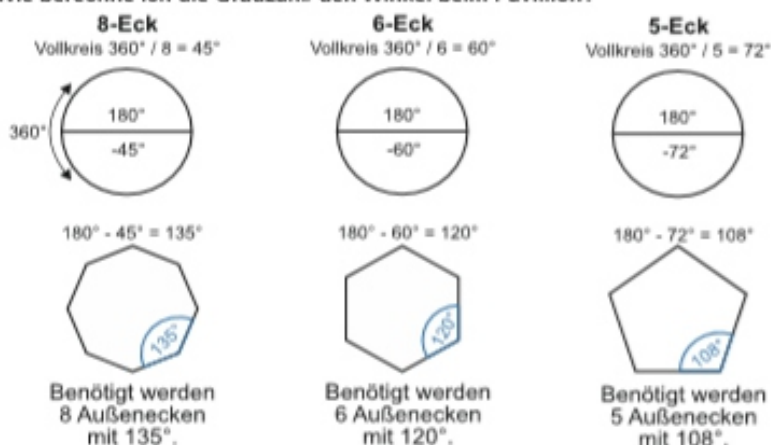
Sonderecken für Dachrinnensysteme

Alle führenden Preislisten sind ungültig. Unverbindliche Preisempfehlung ausschl. MwSt.

1. Bitte tragen Sie in der Matrix die benötigte Richtgröße (Rinntyp), Farbe und Anzahl der Sonderecken ein:

	 Halbrunde RG 150	 Halbrunde RG 125	 Halbrunde RG 100	 Halbrunde RG 75	 Kastendachrinne
Grau (RAL 7040)					
Braun (RAL 8017)					
Anthrazit-Metallic (DB 703)					
Weiß (RAL 9016)					
Anthrazit (RAL 7016)					
Kupfer (RAL 8020)					
Silber (RAL 9006)					
Schwarz (RAL 9005)					

2. Wie berechne ich die Gradzahl/ den Winkel beim Pavillion?



3. Bemerkungen:

- Sonderecken für halbrunde Dachrinnen werden aus Verbindungsschalen gefertigt.
- Sonderecken für Kastendachrinnen werden aus Rinnen gefertigt (Schenkellänge 150 mm).
- Lieferzeit ca. 2 Wochen. Sonderlösungen auf Anfrage.

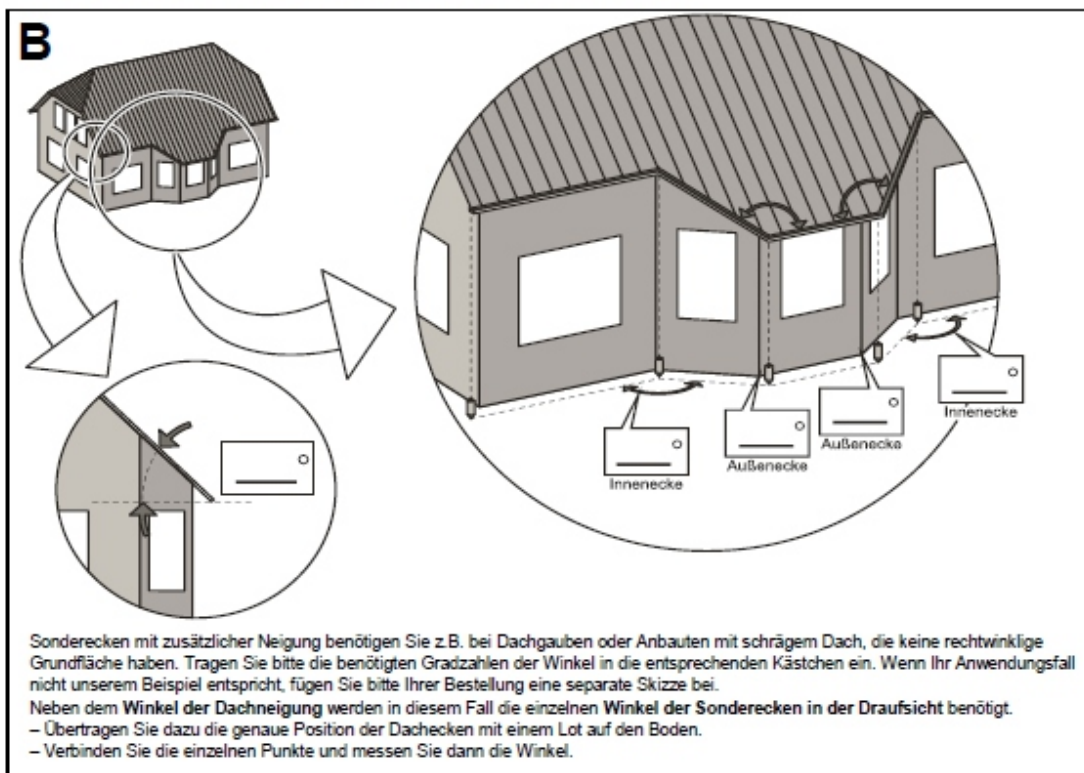
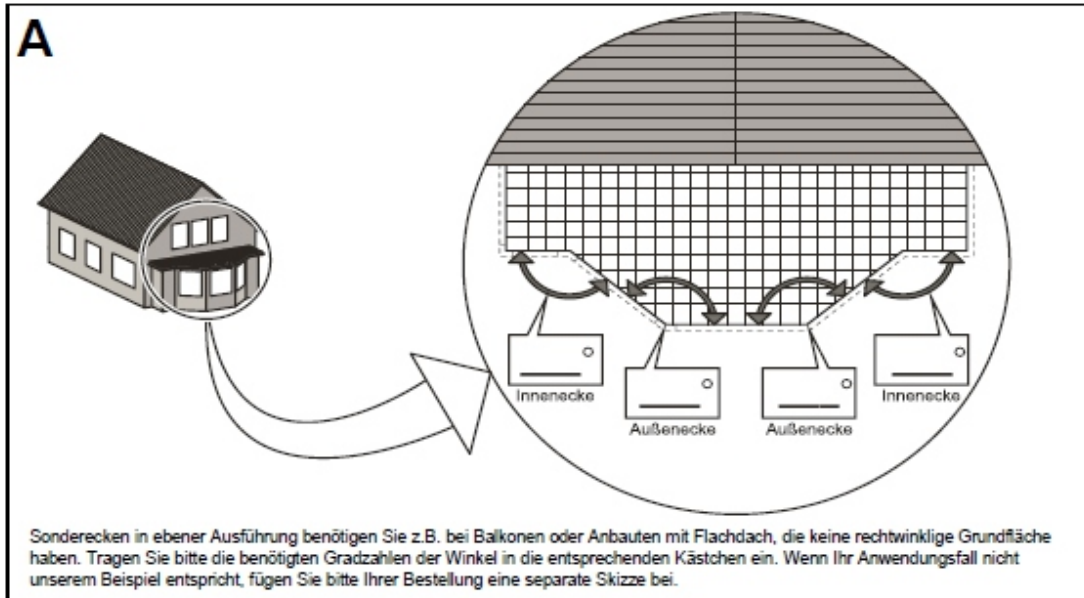
4. Achtung: Die Kastendachrinne ist nicht für eine geschlossene Rundumverlegung (z.B. 4-, 6- oder 8-Eck-Pavillion o.ä.) geeignet.

5. 135° -Universalecken (für innen und außen) für 8-Eck-Pavillion sind in den Richtgrößen RG 100 und RG 125 im Marley-Standardsortiment vorhanden.

6. Sonderecken sind von Rückgabe/Umtausch ausgeschlossen.
Für Aufmaßfehler kann werksseitig keine Haftung übernommen werden.

Technische Änderungen vorbehalten.

Halbrunde Dachrinne grau, braun, weiß, anthrazit und anthrazit-metallic DB 703,
RG 75, 100, 125 und 150



**Tipp: Bei einem 6-eckigen Dach werden 120°-Ecken,
bei einem 8-eckigen Dach werden 135°-Ecken benötigt!**

MARLEY

Marley Deutschland GmbH
Adolf-Oesterheld-Str. 28
D-31515 Wunstorf
Telefon +49.(0)5031.53-0
Telefax +49.(0)5031.53-371
www.marley.de

Unverbindliche Preisempfehlung ausschließlich Mehrwertsteuer.
Bitte bestellen Sie per Stück, beachten Sie jedoch die Verpackungseinheiten.

Datum

Unterschrift/Besteller/Stempel

Die Lieferungs- und Zahlungsbedingungen von Marley Deutschland GmbH wurden hiermit anerkannt. Gerichtsstand ist Hannover.

Technische Änderungen vorbehalten.

Marley Deutschland GmbH, Adolf-Oesterheld-Str. 28, D-31515 Wunstorf, Telefon (05031) 53-0, Telefax (05031) 53271