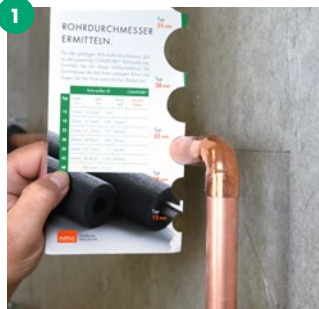




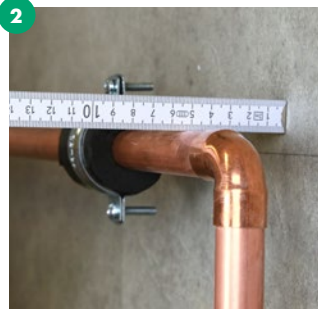
CLIMATUBE® basic

VERLEGERICHTLINIE

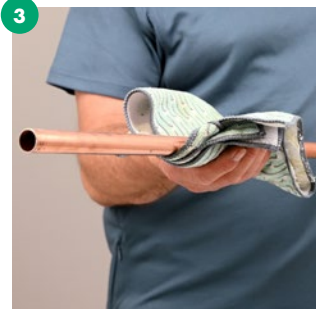
VERLEGERICHTLINIEN FÜR DIE ANBRINGUNG VON CLIMATUBE® basic ROHRISOLIERUNGEN



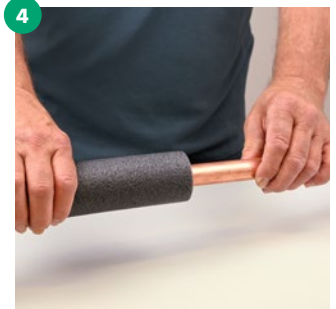
1 Außendurchmesser der Rohrleitung messen um den benötigten Innendurchmesser der Dämmung zu erhalten. **Tipp: Hierfür die CLIMATUBE® Schablone benutzen**, zu finden unter www.nmc-climatube.com.



2 Abstand zwischen Rohrleitung und Wand messen um die bestmögliche Wandstärke der Dämmung zu ermitteln. Beispiel: Ein Wandabstand von 20 mm erlaubt keine Dämmung mit einer Wandstärke von 25 mm.



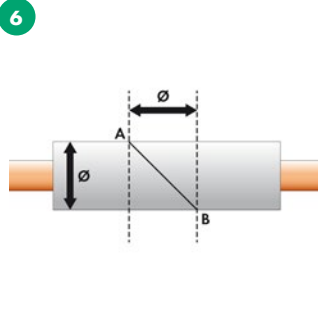
3 Die Rohrleitung von Staub, Schmutz, Öl und Wasser befreien.



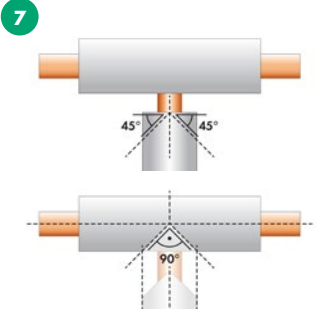
4 Bei einer Dämmung **vor** der Rohrmontage, CLIMATUBE® basic vorsichtig über die Rohrleitung ziehen.



5 Bei einer Dämmung **nach** der Rohrmontage, zunächst die Rohrisolierung entlang dem Vorschlitz aufschneiden. **Vorsicht: Die Messerklinge dabei nicht zu tief entlang des Vorschlitzes ansetzen um die Dämmung auf der Innenseite nicht zu beschädigen.** Anschließend die Dämmung über die zu isolierende Rohrleitung stülpen.



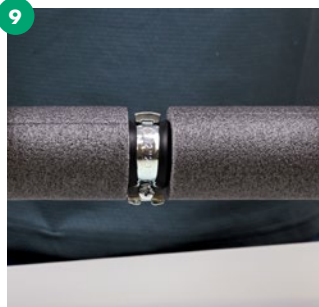
6 Bei Winkeln mit 90° die Isolierung im Winkel von 45° wie beschrieben durchschneiden – dabei darauf achten, dass die Längsnah oben liegt. In der Mitte der Isolierung zwei parallele Markierungen anbringen, deren Abstand zueinander dem Maß des Außendurchmessers der Dämmung entspricht und diagonal von A nach B die Isolierung durchschneiden.



7 Bei T-Stücken mit 90° die Dämmung der abgehenden Leitung von der Mittellinie ausgehend mit zwei 45° Schnitten spitz zuschneiden. Anschließend aus der Mitte der Isolierung der Hauptleitung einen Keil von 90° ausschneiden. Die Breite des herausgeschnittenen Teiles sollte dem Außendurchmesser der Rohrisolierung entsprechen.



8 Längsnah und Querstöße sind fugenfrei mit dem CLIMATUBE® PVC Klebeband zu sichern. Dazu das Klebeband fest andrücken. **Beim Querstoß, das Band überlappend in 2-3 Lagen anbringen.** Alle Oberflächen müssen trocken, staub- und fettfrei sein



9 Bei Rohrschellen die Dämmung an beiden Seiten bündig anbringen.



10 Um Kältebrücken zu vermeiden, die Rohrschellen mit dem CLIMATUBE® PE Wickelband umwickeln.

EXPERTENTIPPS:

- Die Isolierung immer mit Rohrbögen und T-Stücken beginnen
- CLIMATUBE® ist nicht für die Anwendung im Freien geeignet
- Stöße und Längsnähte können auch mit dem Nomacoll Iso Kleber verklebt werden. Dazu den Kleber auf beide Schnittkanten aufbringen und anschließend die Stöße fest zusammendrücken.

