

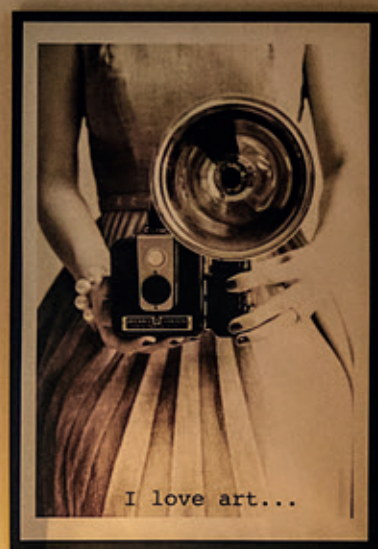
IDEAL STANDARD

i. life



Ideal Standard

WILLKOMMEN



IN UNSEREM NEUEN BAD



**HERAUSRAGENDES DESIGN
SCHAFFT ORTE DER SICHERHEIT
UND DES VERTRAUENS**

Die Kollektionen **i.life A** und **Ceraplan** sind charakterisiert durch konsequente Linienführung und Reduktion auf das Wesentliche.

So wird das Bad zu einem Ort, an dem Funktion und Zweckmäßigkeit auf Ruhe und Schönheit trifft. Dies ist der Gedanke hinter **i.life**, unserer neuesten Zusammenarbeit mit Palomba Serafini Associati.

KERAMIK

BADARMATUREN

KÜCHENARMATUREN

8 I.LIFE A

22 CERAPLAN

32 CERAPLAN

36 TECHNISCHE INFORMATIONEN



6



Ein *erfülltes Leben* basiert
auf Vertrauen und Sicherheit

i.life bietet alles, vom Waschtisch über die Waschtisch-
armatur, die Dusche bis hin zur Toilette, um ein Bade-
zimmer zu gestalten, das Tag für Tag Genuss verspricht.

7

*Entdecken Sie
unsere Keramik*

i.life A ist eine Kollektion, die Wohlbefinden schafft und sowohl praktisch als auch schön ist. Ihr zeitgemäßes und harmonisches Design schafft Lebensräume, die auch nach vielen Jahren nichts von ihrer ursprünglichen Schönheit verlieren. Unser über Jahrzehnte erworbenes Know-how spricht aus jedem einzelnen Gegenstand – spürbar im Alltag, Tag für Tag.



Ceraplan – Waschtischarmatur
i.life A – Waschtisch 60 cm & Standsäule





i.life A – Waschtisch 55 cm & Halbsäule
Ceraplan – Waschtischarmatur

i.life A – Wandtiefspül-WC & WC-Sitz
Solea M1 – Betätigungsplatte weiß
i.life A – Wandbidet
Ceraplan – Bidetarmatur



RÄUME ZUM LEBEN

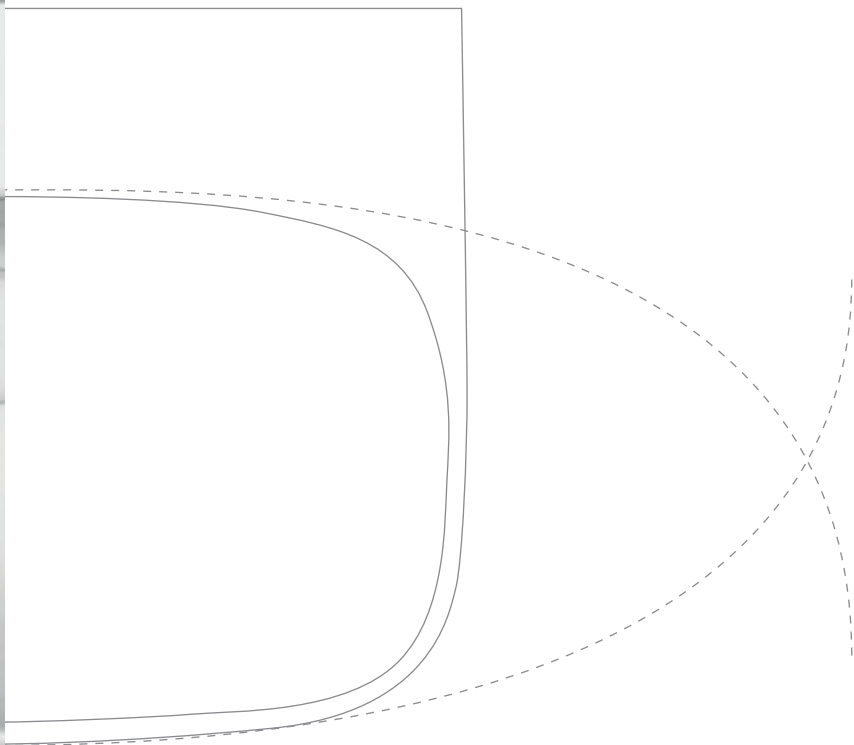
*Dynamische Oberflächen
und Volumen*



LÖSUNGEN FÜR JEDEN
BEDARF UND GESCHMACK



12



13

Perfekt aufeinander
abgestimmt



i.life A – Waschtisch 40 cm & Wandsäule
Ceraplan – Waschtischarmatur
i.life A – Wandtiefspül-WC & WC-Sitz
Solea M1 – Betätigungsplatte weiß

Jedes *Detail*
zählt

Dank seines organischen Designs
bringt **i.life A** Zweckmäßigkeit
und Schönheit in jedes Bad,
unabhängig von Größe und
Grundriss.





Ein Ort der *Stille*: i.life A

KLARES DESIGN, REINE FORMEN

Alle WCs von **i.life A** verfügen über RimLS+-Technologie. Mit einer starken Spülung und ohne überstehenden Rand wird die gesamte Schüssel bei jeder Spülung besonders gründlich gereinigt.

HYGIENISCHE KONSTRUKTION, FLIESENDE OBERFLÄCHEN

Die Keramikoberflächen von **i.life A** sind besonders glatt, deshalb haben Bakterien hier kaum Chancen, sich anzusiedeln.

WASSERSPARENDER, NACHHALTIGER LEBENSSTIL

Unser Design ist der Umwelt verpflichtet. Wir schonen wertvolle Ressourcen sowohl in der Produktion als auch in der späteren Nutzung.



LEICHT ABNEHMBARER WC-SITZ

Der leicht abnehmbare Sitz ermöglicht ein einfaches Reinigen und perfekte Hygiene.



SOFTCLOSING WC

Soft-Close-Sitz für einen sanften und leisen Betrieb.



WASSERSPAREND

4,5/3 Liter pro Spülung.



RIMLS+

Leichtere und schnellere Reinigung aufgrund fehlender Überhänge und eines Spülrands.



i.life A – Wandtiefspül-WC & WC-Sitz
Solea M1 – Betätigungsplatte weiß
i.life A – Wandbidet
Ceraplan – Bidetarmatur







Für jede Anforderung das richtige Produkt

Waschtische



WASCHTISCH 65 cm



WASCHTISCH 60 cm



WASCHTISCH 55 cm

Waschtisch 50 cm verfügbar ab Januar 2022.



HANDWASCHBECKEN 40 cm



STANDSÄULE



WANDSÄULE

WCs & Bidets



WANDTIEFSPÜL-WC



WANDBIDET



STANDTIEFSPÜL-WC



STANDBIDET



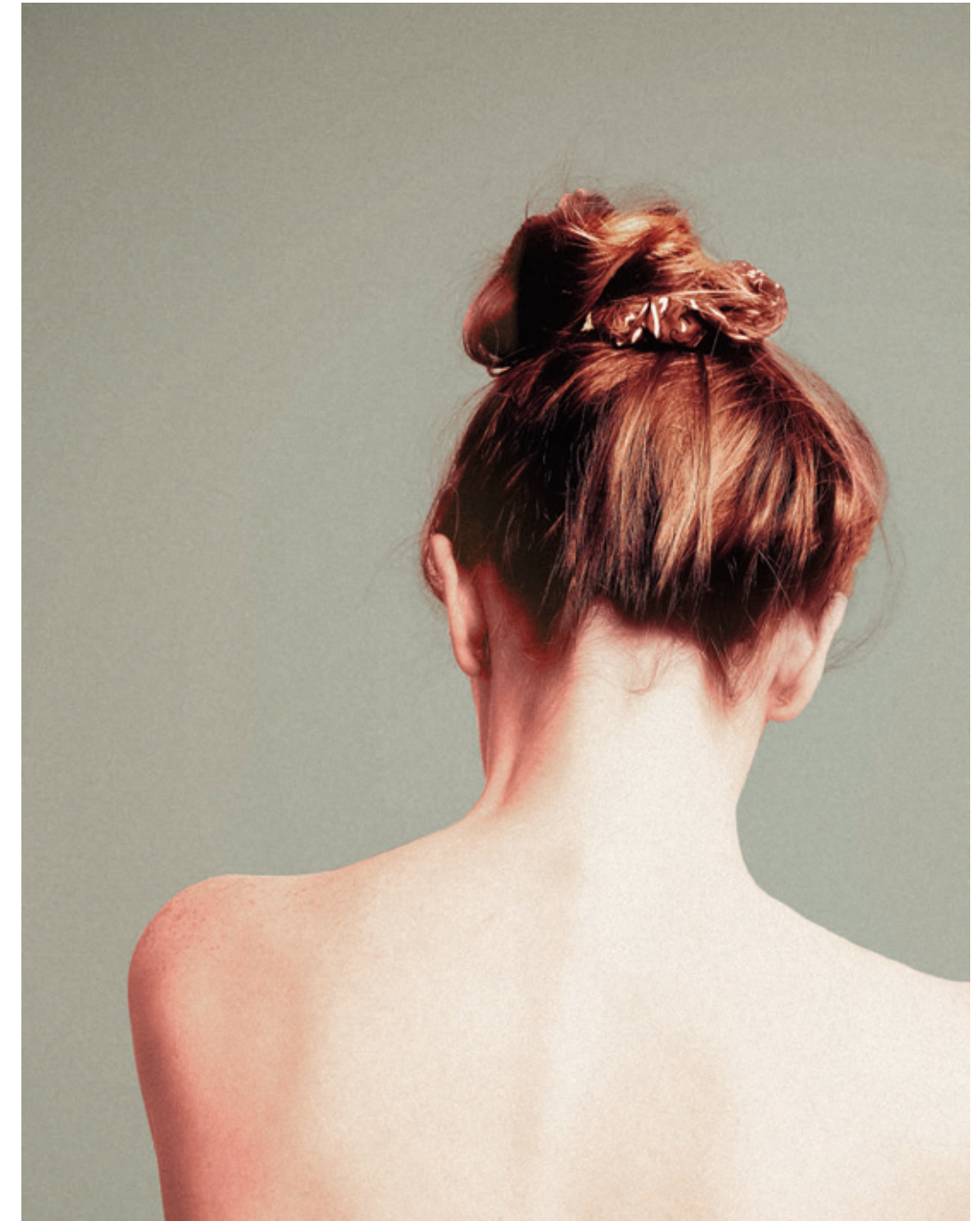
WANDTIEFSPÜL-WC UNIVERSAL

Ceraplan



Das Redesign einer *Legende*

Moderner, schlanker und geschmeidiger als je zuvor, so haben wir einen klassischen Gegenstand behutsam und respektvoll modernisiert, ganz im Einklang mit Stil und Technologie.



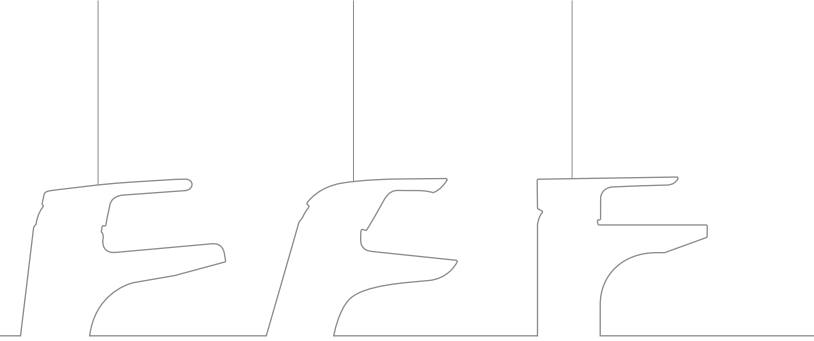
Ceraplan ist präzise und harmonisch zu bedienen

Seit mehr als 20 Jahren ist die Armaturenserie **Ceraplan** eine Erfolgsgeschichte.

CERAPLAN
1997 – 2006

CERAPLAN NEU
2006 – 2020

CERAPLAN III
2014



„WIR HABEN UNSEREN KLASSIKER NEU GEDACHT UND OPTIMIERT UND SO EINE ÜBERZEUGENDE BALANCE ZWISCHEN ZEITGENÖSSISCHER TECHNOLOGIE UND DESIGN GESCHAFFEN.“

• LEICHTER ZU GREIFEN
DURCH + 15 MM HÖHE

• VERBESSERTE
REINIGUNG

• VERBESSERTER
KOMFORT + 10 MM

• GERADER SCHAFT

• 10 % SCHLANKER

Schön von *Innen* und *Außen*

Der neue **Ceraplan** spiegelt die natürliche Kurvatur der Kollektion **i.life A** wieder. Dank der Anpassung der Auslauflänge und der Griffhöhe ist die neue **Ceraplan** noch komfortabler und aufgrund der glatteren Oberfläche noch einfacher zu reinigen.

Vereint zahlreiche *Vorteile*



H 60 mm



H 75 mm



H 90 mm



H 250 mm



IDEALCOMFORT

Ceraplan gibt es in einer Vielzahl von unterschiedlichen Höhen, von 60 mm bis zu 250 mm.



EASYFIX+

Das EasyFix+-System macht die Montage schneller und einfacher als je zuvor. Es ist bis zu 50 % schneller als die Standardmontage und 15 % schneller als unser ursprüngliches EasyFix-System.



BLUESTART

Spart bis zu 50 % Energie, indem die Armatur zuerst kaltes Wasser ausgibt. Das reduziert den Verbrauch von heißem Wasser und somit von Energie.



LIGHTMOVE

Präzise Temperaturregulierung zwischen 34 °C und 42 °C.



SMARTSHINE®

Ceraplan verfügt über eine SmartShine-Oberfläche, die besonders einfach zu reinigen ist.

Für dauerhaften *Komfort*

Das ergonomische Design ermöglicht in Verbindung mit dem verborgenen Innenleben ein optimales Duscherlebnis, und das wasser- und energiesparend.



ECOFLOW REDUZIERT DEN WASSERVERBRAUCH VON HANDBRAUSEN AUF 8 L/MIN



HEISSWASSER-TEMPERATURBEGRENZUNG



SMARTSHINE®-OBERFLÄCHE: EINFACH ZU REINIGEN UND PFLEGEN



Kaum sichtbarer Luftsprudler



Reduzierte seitliche Körperbreite



Seitenkörper verdecken die Überwurfmuttern



Armaturenkonstruktion verhindert Schmutzbildung zwischen Armaturenkörper und Kartuschenabdeckung



Kartusche ist in den Armaturenkörper abgesenkt





German
Engineering



Eine Armatur für
jede Anforderung

Ceraplan



WASCHTISCHARMATUR



WASCHTISCHARMATUR MIT
VERLÄNGERTEM SOCKEL



WASCHTISCHARMATUR MIT
SEITLICHER BEDIENUNG



WAND-WASCHTISCHARMATUR
UNTERPUTZ



BADEARMATUR UNTERPUTZ



BRAUSEARMATUR UNTERPUTZ



BADEARMATUR AUFPUTZ



BRAUSEARMATUR AUFPUTZ



BIDETARMATUR

Ceraplan, *auch für die Küche*
geschaffen



Ceraplan – Küchenarmatur mit hoch angesetztem Gussauslauf



Ceraplan – Küchenarmatur mit niedrig angesetztem Gussauslauf

Modernes Design und Leistungen,
die überzeugen.

Ceraplan



KÜCHENARMATUR MIT NIEDRIG ANGESETZTEM GUSSAUSLAUF



KÜCHENARMATUR MIT HOCH ANGESETZTEM GUSSAUSLAUF



KÜCHENARMATUR MIT AUSZUGSBRÄUSE



KÜCHENARMATUR MIT HOHEM ROHRAUSLAUF



WAND-KÜCHENARMATUR MIT SCHWENKBAREM AUSLAUF

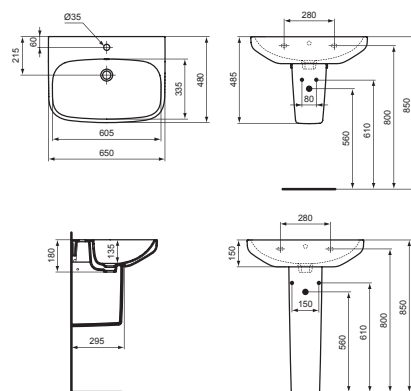
IDEAL STANDARD I.LIFE A

WASCHTISCH 65 CM



MODELL	SKU
Waschtisch 65 cm, Weiß (Alpin)	T451001
Waschtisch 65 cm, Weiß (Alpin) mit Ideal Plus	T4510MA

- 1 Hahnloch mittig
- Mit Überlauf
- Optionales Zubehör: Wandsäule für Waschtische T451901/T4519MA
Standssäule für Waschtische T451801

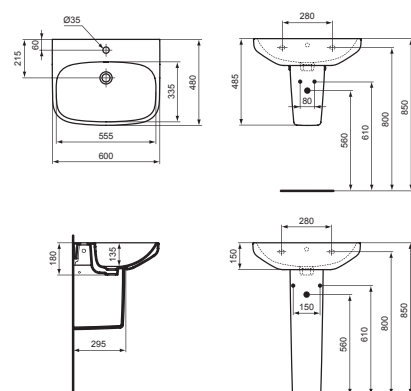


WASCHTISCH 60 CM



MODELL	SKU
Waschtisch 60 cm, Weiß (Alpin)	T451101
Waschtisch 60 cm, Weiß (Alpin) mit Ideal Plus	T4511MA

- 1 Hahnloch mittig
- Mit Überlauf
- Optionales Zubehör: Wandsäule für Waschtische T451901/T4519MA
Standssäule für Waschtische T451801

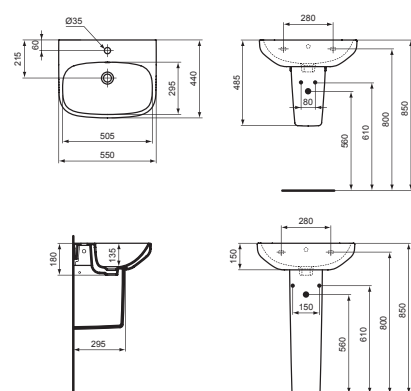


WASCHTISCH 55 CM



MODELL	SKU
Waschtisch 55 cm, Weiß (Alpin)	T451201
Waschtisch 55 cm, Weiß (Alpin) mit Ideal Plus	T4512MA

- 1 Hahnloch mittig
- Mit Überlauf
- Optionales Zubehör: Wandsäule für Waschtische T451901/T4519MA
Standssäule für Waschtische T451801



WASCHTISCH 50 CM

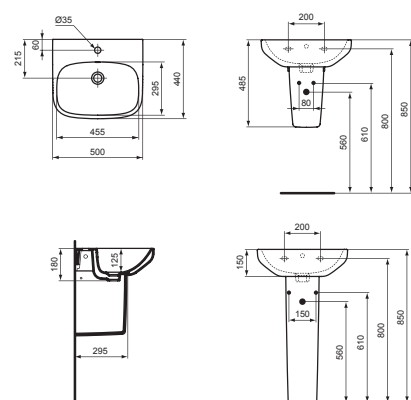


MODELL	SKU
Waschtisch 50 cm, Weiß (Alpin)	T451301
Waschtisch 50 cm, Weiß (Alpin) mit Ideal Plus	T4513MA

- 1 Hahnloch mittig
- Mit Überlauf
- Optionales Zubehör: Wandsäule für Waschtische T451901/T4519MA
Standssäule für Waschtische T451801



Verfügbar ab 01.01.2022



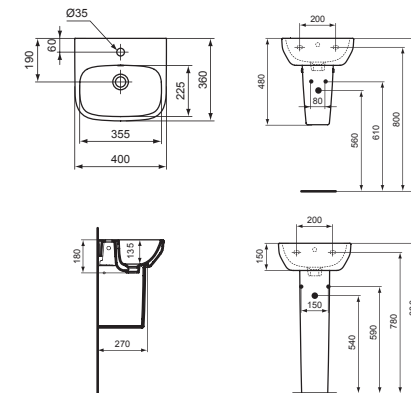
IDEAL STANDARD I.LIFE A

HANDWASCHBECKEN 40 CM



MODELL	SKU
Handwaschbecken 40 cm, Weiß (Alpin)	T451401
Handwaschbecken 40 cm, Weiß (Alpin) mit Ideal Plus	T4514MA

- 1 Hahnloch mittig
- Mit Überlauf
- Optionales Zubehör: Wandsäule für Handwaschbecken T452101/T4521MA
Standssäule für Handwaschbecken T452001

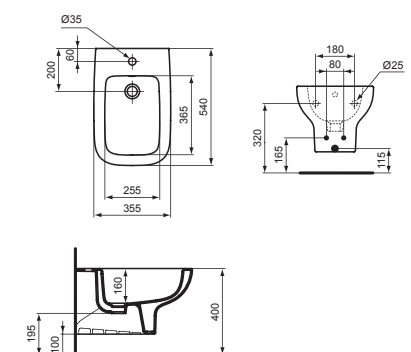


WAND-BIDET



MODELL	SKU
Wand-Bidet, Weiß (Alpin)	T452401
Wand-Bidet, Weiß (Alpin) mit Ideal Plus	T4524MA

- 1 Hahnloch mittig
- Mit Überlauf
- Offene Befestigung

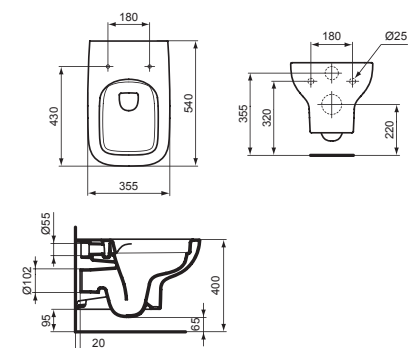


WAND-WC OHNE SPÜLRAND



MODELL	SKU
Wand-WC ohne Spülrand, Weiß (Alpin)	T452301
Wand-WC ohne Spülrand, Weiß (Alpin) mit Ideal Plus	T4523MA

- Ohne Spülrand
- Teilverdeckter Siphon
- Offene Befestigung
- Passende WC-Sitze: T453101/T453001

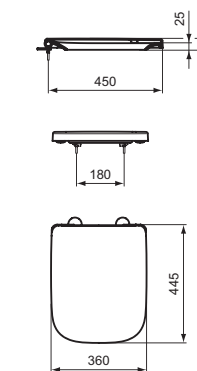


WC-SITZE



MODELL	SKU
WC-Sitz mit Softclosing	T453101
WC-Sitz ohne Softclosing	T453001

- Duroplast
- Scharnier Edelstahl
- Softclose-Sitz abnehmbar



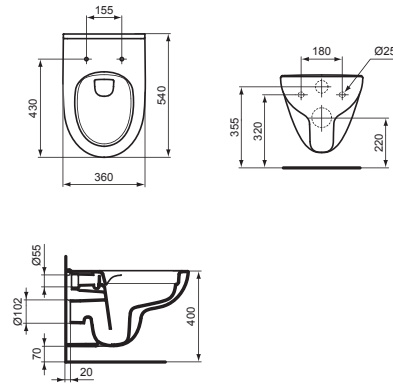
IDEAL STANDARD I.LIFE A

WAND-WC UNIVERSAL OHNE SPÜLRAND



MODELL	SKU
Wand-WC Universal ohne Spülrand, Weiß (Alpin)	T452201
Wand-WC Universal ohne Spülrand, Weiß (Alpin) mit Ideal Plus	T4522MA

- Ohne Spülrand
- Offene Befestigung
- Passende WC-Sitze: T467701/T467501

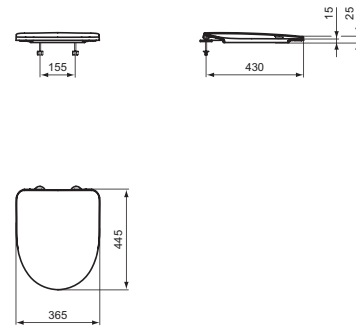


WC-SITZE UNIVERSAL



MODELL	SKU
WC-Sitz mit Softclosing (Wrapover)	T467701
WC-Sitz ohne Softclosing (Sandwich)	T467501

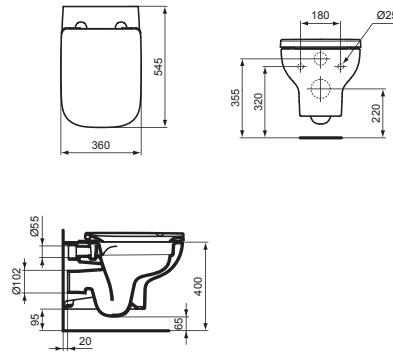
- Duroplast
- Scharnier Edelstahl
- Softclose-Sitz abnehmbar



WC-PAKET OHNE SPÜLRAND



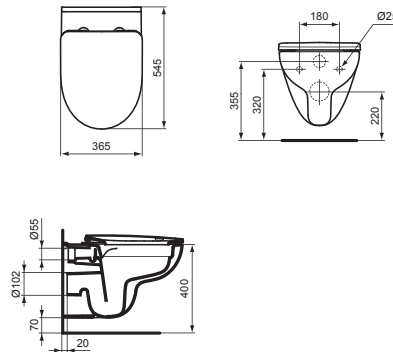
MODELL	SKU
WC-Paket bestehend aus Wand-WC ohne Spülrand T452301 und WC-Sitz Softclosing T453101	T467101



WC-PAKET UNIVERSAL OHNE SPÜLRAND



MODELL	SKU
WC-Paket bestehend aus Wand-WC Universal ohne Spülrand T452201 und WC-Sitz Universal Softclosing (Wrapover) T467701	T467001



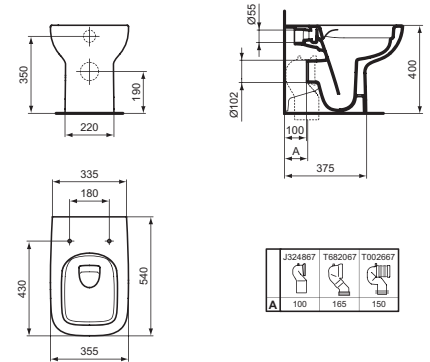
IDEAL STANDARD I.LIFE A

STAND-WC OHNE SPÜLRAND



MODELL	SKU
Weiß (Alpin)	T452501

- Ohne Spülrand
- Ablauf Waagrecht
- Boden-Befestigung

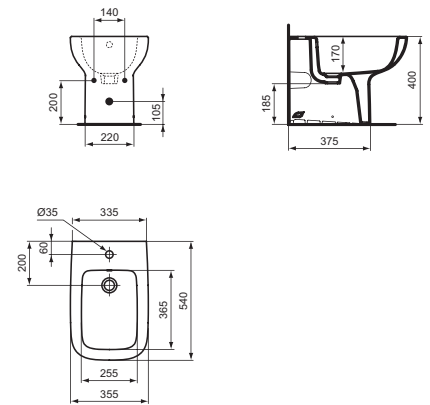


STAND-BIDET



MODELL	SKU
Weiß (Alpin)	T452601

- Hahnloch
- Überlauf
- Boden-Befestigung

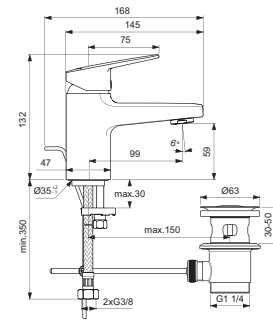


EINHEBEL-WASCHTISCHARMATUREN H60



MODELL	SKU
mit Metall-Ablaufgarnitur, Chrom	BD204AA
mit Metall-Ablaufgarnitur, Easyfix+, Chrom	BD273AA
BlueStart, mit Metall-Ablaufgarnitur, Chrom	BD205AA
BlueStart, ohne Ablaufgarnitur, Chrom	BD201AA

- 38 mm FirmaFlow® Keramikkartusche
- Durchfluss 5 l/min
- Easyfix Schnellbefestigung (BD273AA mit Easyfix+)
- Ausladung 99 mm

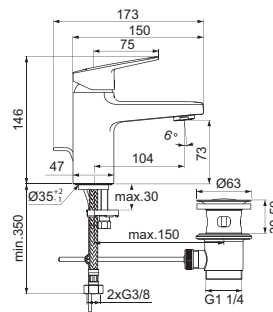


EINHEBEL-WASCHTISCHARMATUREN H75



MODELL	SKU
mit Metall-Ablaufgarnitur, Chrom	BD214AA
mit Metall-Ablaufgarnitur, Easyfix+, Chrom	BD274AA
mit Kette, Chrom	BD210AA
ohne Ablaufgarnitur, Chrom	BD209AA
BlueStart, mit Metall-Ablaufgarnitur, Chrom	BD215AA
BlueStart, mit Push-Open Ventil	BD216AA
BlueStart, ohne Ablaufgarnitur, Chrom	BD211AA
Niederdruck, mit Metall-Ablaufgarnitur, Chrom	BD217AA

- 38 mm FirmaFlow® Keramikkartusche
- Durchfluss 5 l/min, Niederdruck 6 l/min
- Easyfix Schnellbefestigung (BD274AA mit Easyfix+)
- Ausladung 104 mm

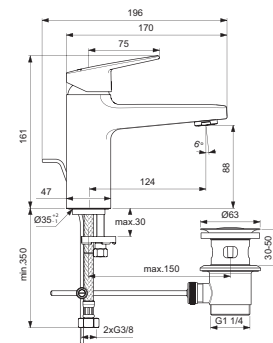


EINHEBEL-WASCHTISCHARMATUREN GRANDE H90



MODELL	SKU
mit Metall-Ablaufgarnitur, Chrom	BD227AA
mit Metall-Ablaufgarnitur, Easyfix+, Chrom	BD276AA
mit Push-Open Ventil, Chrom	BD229AA
mit Kette, Chrom	BD223AA
ohne Ablaufgarnitur, Chrom	BD222AA
BlueStart, mit Metall-Ablaufgarnitur, Chrom	BD228AA
BlueStart, ohne Ablaufgarnitur, Chrom	BD224AA
Niederdruck, mit Metall-Ablaufgarnitur, Chrom	BD230AA

- 38 mm FirmaFlow® Keramikkartusche
- Durchfluss 5 l/min, Niederdruck 6 l/min
- Easyfix Schnellbefestigung (BD276AA mit Easyfix+)
- Ausladung 124 mm

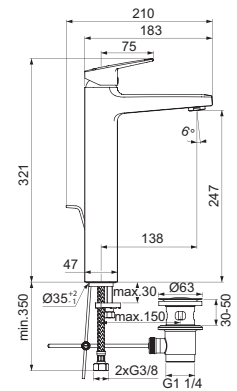


EINHEBEL-WASCHTISCHARMATUREN MIT VERLÄNGERTEM SOCKEL H250



MODELL	SKU
mit Metall-Ablaufgarnitur, Chrom	BD238AA
mit Metall-Ablaufgarnitur, Easyfix+, Chrom	BD277AA
ohne Ablaufgarnitur, Chrom	BD236AA
BlueStart, ohne Ablaufgarnitur, Chrom	BD237AA

- 38 mm FirmaFlow® Keramikkartusche
- Durchfluss 5 l/min
- Easyfix Schnellbefestigung (BD277AA mit Easyfix+)
- Ausladung 138 mm

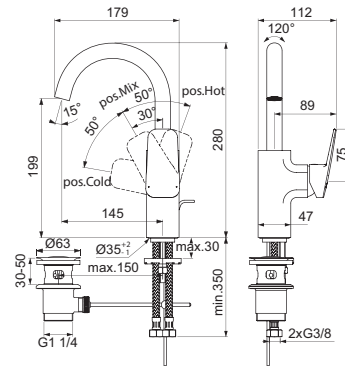


EINHEBEL-WASCHTISCHARMATUREN MIT HOHEM AUSLAUF H200



MODELL	SKU
mit Metall-Ablaufgarnitur, Chrom	BD235AA
ohne Ablaufgarnitur, Chrom	BD234AA

- 38 mm FirmaFlow® Keramikkartusche
- Durchfluss 5 l/min
- Rohrauslauf schwenkbar, Schwenkbereich 120°
- Easyfix Schnellbefestigung
- Ausladung 145 mm

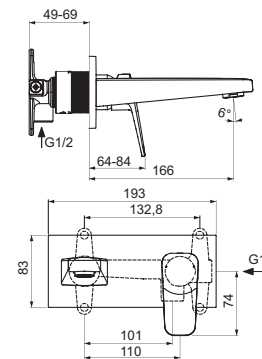


EINHEBEL-WAND-WASCHTISCHARMATUREN



MODELL	SKU
Bausatz 2 für Fertigmontage, Chrom	BD244AA
Bausatz 1 Unterputzkörper	A1313NU

- Bausatz 2 für Fertigmontage
- 28 mm FirmaFlow® Keramikkartusche
- Durchfluss 5 l/min
- Ausladung 166 mm
- benötigtes Zubehör: Unterputz Bausatz 1 A1313NU

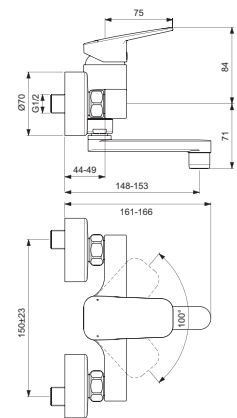


EINHEBEL-WAND-WASCHTISCHARMATUREN



MODELL	SKU
mit Auslauf 110 mm, schwenkbar, Chrom	BD241AA

- 38 mm FirmaFlow® Keramikkartusche
- verdeckte S-Anschlüsse mit Rosetten, für Aufputzmontage
- Ausladung 148 – 153 mm

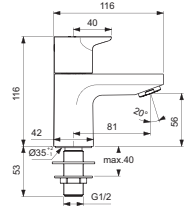


STANDVENTIL



MODELL	SKU
für Standmontage, Chrom	BD284AA

- Oberteil mit keramischen Dichtscheiben
- Durchfluss 5 l/min
- Anschluss von unten G1/2
- Ausladung 81 mm

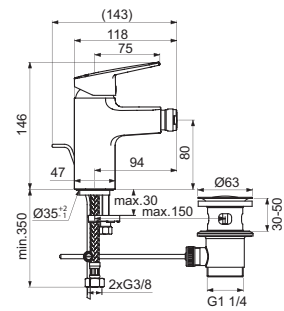


EINHEBEL-BIDETARMATUR



MODELL	SKU
für Standmontage, Chrom	BD278AA

- 38 mm FirmaFlow® Keramikkartusche
- Durchfluss 5 l/min
- Strahlregler mit Kugelgelenk
- Easyfix+ Schnellbefestigung

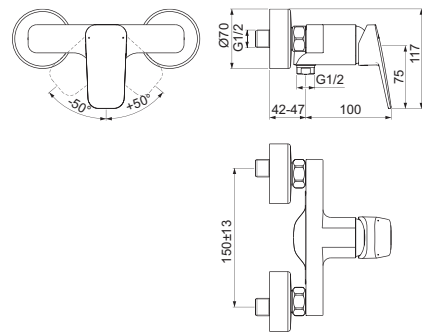


EINHEBEL-BRAUSEARMATUR AUFPUTZ



MODELL	SKU
Brauseabgang mittig, Chrom	BD250AA

- 38 mm FirmaFlow® Keramikkartusche
- verdeckte S-Anschlüsse mit Wandrosetten
- Rückflussverhinderer
- Ausladung 142 – 147 mm

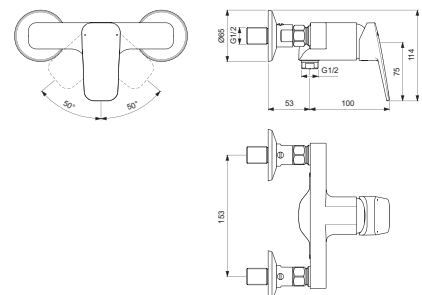


EINHEBEL-BRAUSEARMATUR AUFPUTZ (SCHWEIZER AUSFÜHRUNG)



MODELL	SKU
Ausführung nur für die Schweiz, Chrom	BD271AA

- 38 mm FirmaFlow® Keramikkartusche
- Anschlussverschraubung 153 mm, mit Wandrosetten
- Rückflussverhinderer
- Ausladung 153 mm

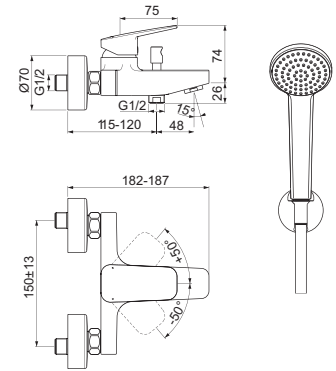


EINHEBEL-BADEARMATUR AUFPUTZ



MODELL	SKU
Badearmatur mit Handbrause-Set, Chrom	BD258AA
Badearmatur, Chrom	BD256AA

- 38 mm FirmaFlow® Keramikkartusche
- Automatische Umstellung Brause/Wanne
- verdeckte S-Anschlüsse mit Wandrosetten
- Rückflussverhinderer (eigensicher)
- Ausladung 163 – 168 mm

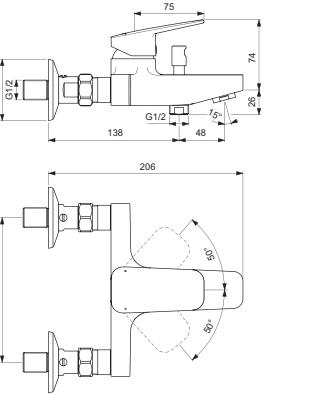


EINHEBEL-BADEARMATUR AUFPUTZ (SCHWEIZER AUSFÜHRUNG)



MODELL	SKU
Ausführung nur für die Schweiz, Chrom	BD272AA

- 38 mm FirmaFlow® Keramikkartusche
- Automatische Umstellung Brause/Wanne
- Anschlussverschraubung 153 mm, mit Wandrosetten
- Rückflussverhinderer
- Ausladung 186 mm

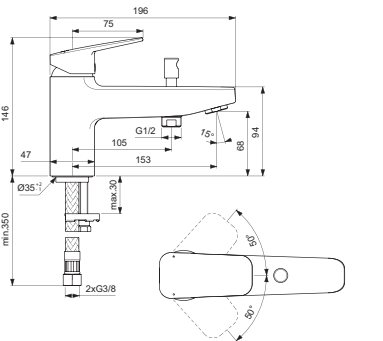


EINHEBEL-BADEARMATUR AUFPUTZ



MODELL	SKU
für Standmontage, Chrom	BD257AA

- 38 mm FirmaFlow® Keramikkartusche
- Automatische Umstellung Brause/Wanne
- Easyfix Schnellbefestigung
- Rückflussverhinderer (eigensicher)
- Ausladung 153 mm

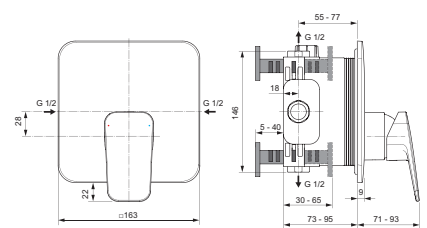


EINHEBEL-BRAUSEARMATUR UNTERPUTZ



MODELL	SKU
Bausatz 2 für Fertigmontage, Chrom	BD254AA
Bausatz 1 Unterputzkörper Easybox	A1000NU

- Bausatz 2 für Fertigmontage
- 47 mm Click-Keramikkartusche
- Wandrosette 163 x 163 mm
- Rückflussverhinderer
- benötigtes Zubehör: Bausatz 1 Unterputzkörper Easybox A1000NU

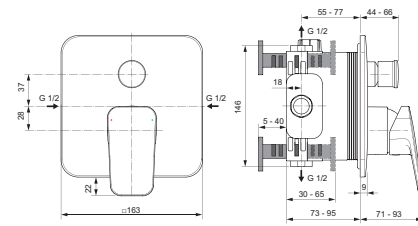


EINHEBEL-BADEARMATUR UNTERPUTZ



MODELL	SKU
Bausatz 2 für Fertigmontage, Chrom	BD263AA
Bausatz 2 für Fertigmontage, eigensicher, Chrom	BD262AA
Bausatz 1 Unterputzkörper Easybox	A1000NU

- Bausatz 2 für Fertigmontage
- 47 mm Click-Keramikkartusche
- Wandrosette 163 x 163 mm
- Automatische Umstellung Brause/Wanne
- Rückflussverhinderer
- Modell BD262AA eigensicher gem. DIN EN 1717
- benötigtes Zubehör: Bausatz 1 Unterputzkörper Easybox A1000NU

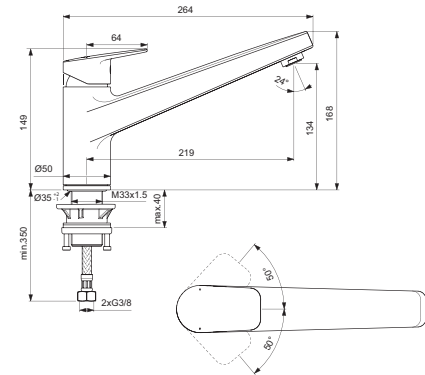


EINHEBEL-KÜCHENARMATUR



MODELL	SKU
mit niedrigem Gussauslauf, Chrom	BD321AA
BlueStart, mit niedrigem Gussauslauf, Chrom	BD323AA
Niederdruck, mit niedrigem Gussauslauf, Chrom	BD322AA

- 28 mm FirmaFlow® Keramikkartusche
- Gussauslauf niedrig angesetzt, schwenkbar
- Ausladung 219 mm
- nutzbare Höhe unterhalb des Auslaufs: 134 mm
- solide Schaftebefestigung

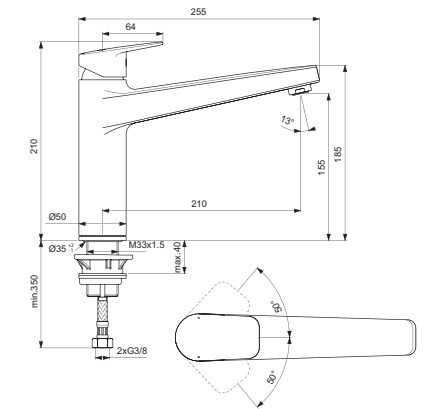


EINHEBEL-KÜCHENARMATUR



MODELL	SKU
mit hohem Gussauslauf, Chrom	BD325AA
BlueStart, mit hohem Gussauslauf, Chrom	BD327AA
Niederdruck, mit hohem Gussauslauf, Chrom	BD326AA
für Vorfenstermontage, mit hohem Gussauslauf, Chrom	BD333AA

- 28 mm FirmaFlow® Keramikkartusche
- Gussauslauf hoch angesetzt, schwenkbar
- Ausladung 210 mm
- nutzbare Höhe unterhalb des Auslaufs: 155 mm
- solide Schaftebefestigung

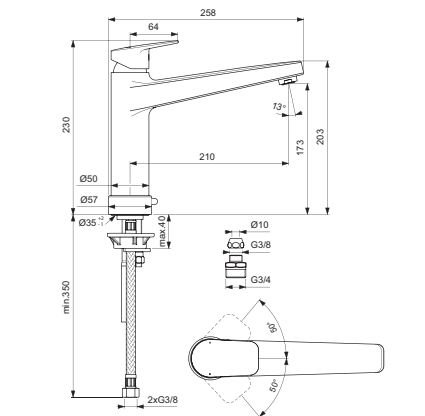


EINHEBEL-KÜCHENARMATUR



MODELL	SKU
mit Geräteabsperrentil, Chrom	BD329AA

- 28 mm FirmaFlow® Keramikkartusche
- Gussauslauf hoch angesetzt, schwenkbar
- Ausladung 210 mm
- nutzbare Höhe unterhalb des Auslaufs: 173 mm
- mit Geräteabsperrentil
- Easyfix Schnellbefestigung

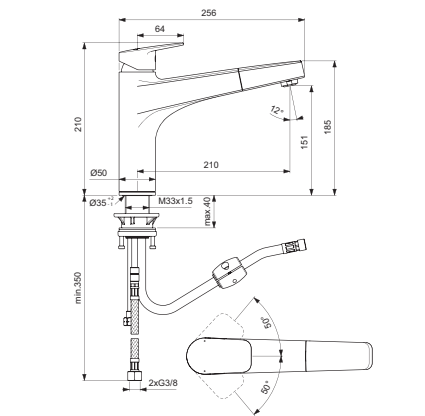


EINHEBEL-KÜCHENARMATUR



MODELL	SKU
mit Auszugsbrause, Chrom	BD331AA
BlueStart, mit Auszugsbrause, Chrom	BD332AA
Niederdruck, mit Auszugsbrause, Chrom	BD330AA

- 28 mm FirmaFlow® Keramikkartusche
- Gusskörper, schwenkbar
- Ausladung 210 mm
- nutzbare Höhe unterhalb des Auslaufs: 151 mm
- mit 1-Funktions-Auszugsbrause
- solide Schaftebefestigung



Heißwassertemperaturbegrenzung



Click-Kartusche



Wasser sparend



LightMove®



Smart-Shine



Schwenkbarer Auslauf



Niederdruck



Wasser sparend



LightMove®



Smart-Shine

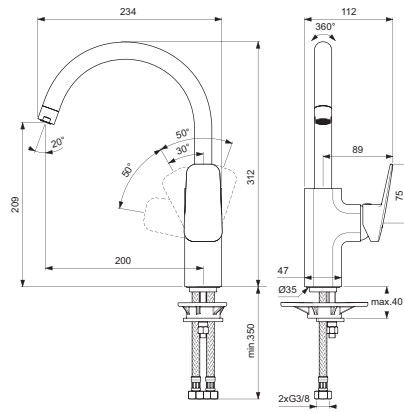
CERAPLAN KÜCHENARMATUREN

EINHEBEL-KÜCHENARMATUR



MODELL	SKU
mit hohem Rohrauslauf, Chrom	BD334AA
Niederdruck, mit hohem Rohrauslauf, Chrom	BD335AA

- 38 mm FirmaFlow® Keramikkartusche
- hoher Rohrauslauf, schwenkbar
- seitliche Betätigung
- Ausladung 200 mm
- nutzbare Höhe unterhalb des Auslaufs: 209 mm
- Easyfix-Schnellbefestigung

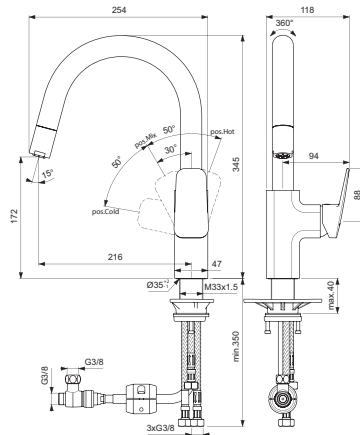


EINHEBEL-KÜCHENARMATUR



MODELL	SKU
Niederdruck, mit Auszugsbrause, Rohrauslauf, Chrom	BD337AA

- 38 mm FirmaFlow® Keramikkartusche
- hoher Rohrauslauf, schwenkbar
- seitliche Betätigung
- Ausladung 216 mm
- nutzbare Höhe unterhalb des Auslaufs: 172 mm
- mit 1-Funktions-Auszugsbrause
- solide Schaftbefestigung

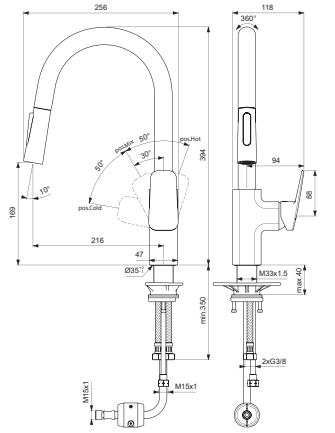


EINHEBEL-KÜCHENARMATUR



MODELL	SKU
mit 2-Funktions-Auszugsbrause, Rohrauslauf, Chrom	BD338AA

- 38 mm FirmaFlow® Keramikkartusche
- hoher Rohrauslauf, schwenkbar
- seitliche Betätigung
- Ausladung 216 mm
- nutzbare Höhe unterhalb des Auslaufs: 169 mm
- mit 2-Funktions-Auszugsbrause
- solide Schaftbefestigung

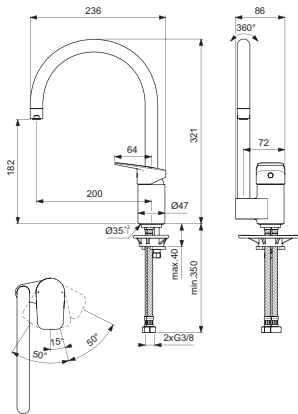


EINHEBEL-KÜCHENARMATUR



MODELL	SKU
mit hohem Rohrauslauf, Chrom	BD339AA

- 28 mm FirmaFlow® Keramikkartusche
- hoher Rohrauslauf, schwenkbar
- Ausladung 200 mm
- nutzbare Höhe unterhalb des Auslaufs: 182 mm
- Easyfix-Schnellbefestigung



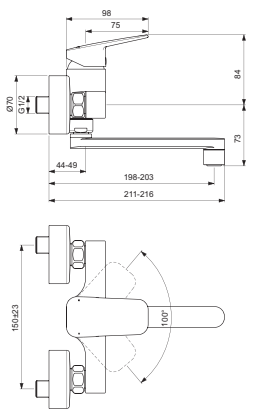
CERAPLAN KÜCHENARMATUREN

EINHEBEL-WAND-KÜCHENARMATUR



MODELL	SKU
mit Auslauf 160 mm, schwenkbar, Chrom	BD341AA
mit Auslauf 200 mm, schwenkbar, Chrom	BD340AA

- 38 mm FirmaFlow® Keramikkartusche
- Rohrauslauf, schwenkbar
- verdeckte S-Anschlüsse mit Wandrosetten



TAUSCHLISTE CERAPLAN III – CERAPLAN

Auch 2021/2022 bieten wir Ihnen zahlreiche Designoptimierungen und modifizierte sowie komplett neue Produkte, die den Stand der gegenwärtigen technologischen Entwicklung repräsentieren. Im Rahmen unserer Sortimentsanpassung aktualisieren wir daher unsere Produktauswahl wie folgt:

Ceraplan III Badarmaturen lieferbar bis 30.06.2022	Ceraplan Badarmaturen lieferbar ab 01.07.2021
–	BD201AA Ceraplan WT Armatur H60 BlueStart, ohne Ablauf, 5 l/min
–	BD273AA Ceraplan WT Armatur H60 mit Metallablauf, 5 l/min, Easyfix+
–	BD204AA Ceraplan WT Armatur H60 mit Metallablauf, 5 l/min
–	BD205AA Ceraplan WT Armatur H60 BlueStart, mit Metallablauf, 5 l/min
B0700AA Ceraplan III WT Armatur mit Metallablauf	BD214AA Ceraplan WT Armatur H75 mit Metallablauf, 5 l/min
B0772AA Ceraplan III WT Armatur mit Metallablauf, 5 l/min	BD214AA Ceraplan WT Armatur H75 mit Metallablauf, 5 l/min
BC559AA Ceraplan III WT Armatur Slim H70 mit Metallablauf	BD214AA Ceraplan WT Armatur H75 mit Metallablauf, 5 l/min
–	BD274AA Ceraplan WT Armatur H75 mit Metallablauf, 5 l/min, Easyfix+
B0703AA Ceraplan III WT Armatur ohne Ablauf	BD209AA Ceraplan WT Armatur H75 ohne Ablauf, 5 l/min
BC563AA Ceraplan III WT Armatur Slim H70 ohne Ablauf	BD209AA Ceraplan WT Armatur H75 ohne Ablauf, 5 l/min
B0748AA Ceraplan III WT Armatur mit Metallablauf, ND	BD217AA Ceraplan WT Armatur H70 mit Metallablauf, 6 l/min, ND
B0767AA Ceraplan III WT Armatur BlueStart, mit Metallablauf	BD215AA Ceraplan WT Armatur H75 BlueStart, mit Metallablauf, 5 l/min
BC566AA Ceraplan III WT Armatur Slim H70 BlueStart, mit Metallablauf	BD215AA Ceraplan WT Armatur H75 BlueStart, mit Metallablauf, 5 l/min
B0702AA Ceraplan III WT Armatur mit Kette	BD210AA Ceraplan WT Armatur H75 mit Kette, 5 l/min
BC564AA Ceraplan III WT Armatur Slim H70 mit Kette	BD210AA Ceraplan WT Armatur H75 mit Kette, 5 l/min
B0768AA Ceraplan III WT Armatur BlueStart, ohne Ablauf	BD211AA Ceraplan WT Armatur H75 BlueStart, ohne Ablauf, 5 l/min
BC565AA Ceraplan III WT Armatur Slim H70 BlueStart, ohne Ablauf	BD211AA Ceraplan WT Armatur H75 BlueStart, ohne Ablauf, 5 l/min
–	BD216AA Ceraplan WT Armatur H75 mit Push-Open Ventil, 5 l/min
B0704AA Ceraplan III WT Armatur Grande mit Metallablauf	BD227AA Ceraplan WT Armatur H90 mit Metallablauf, 5 l/min
B0773AA Ceraplan III WT Armatur Grande mit Metallablauf, 5 l/min	BD227AA Ceraplan WT Armatur H90 mit Metallablauf, 5 l/min
BC560AA Ceraplan III WT Armatur Slim H90 mit Metallablauf	BD227AA Ceraplan WT Armatur H90 mit Metallablauf, 5 l/min
–	BD276AA Ceraplan WT Armatur H90 mit Metallablauf, 5 l/min, Easyfix+
B0705AA Ceraplan III WT Armatur Grande ohne Ablauf	BD222AA Ceraplan WT Armatur H90 ohne Ablauf, 5 l/min
BC567AA Ceraplan III WT Armatur Slim H90 ohne Ablauf	BD222AA Ceraplan WT Armatur H90 ohne Ablauf, 5 l/min
B0709AA Ceraplan III WT Armatur Grande mit Metallablauf, ND	BD230AA Ceraplan WT Armatur H90 mit Metallablauf, 6 l/min, ND
B0710AA Ceraplan III WT Armatur Grande ohne Ablauf, ND	–
B1193AA Ceraplan III WT Armatur Grande BlueStart, mit Metallablauf	BD228AA Ceraplan WT Armatur H90 BlueStart, mit Metallablauf, 5 l/min
BC570AA Ceraplan III WT Armatur Slim H90 BlueStart, mit Metallablauf	BD228AA Ceraplan WT Armatur H90 BlueStart, mit Metallablauf, 5 l/min
B1194AA Ceraplan III WT Armatur Grande BlueStart, ohne Ablauf	BD224AA Ceraplan WT Armatur H90 BlueStart, ohne Ablauf, 5 l/min.
BC569AA Ceraplan III WT Armatur Slim H90 BlueStart, ohne Ablauf	BD224AA Ceraplan WT Armatur H90 BlueStart, ohne Ablauf, 5 l/min
BC568AA Ceraplan III WT Armatur Slim H90 mit Kette	BD223AA Ceraplan WT Armatur H90 mit Kette, 5 l/min
–	BD229AA Ceraplan WT Armatur H90 mit Push-Open Ventil, 5 l/min
BC561AA Ceraplan III Vessel Armatur H240 mit Metallablauf	BD238AA Ceraplan Vessel Armatur H250 mit Metallablauf, 5 l/min
–	BD277AA Ceraplan Vessel Armatur H250 mit Metallablauf, 5 l/min, Easyfix+
BC562AA Ceraplan III Vessel Armatur H240 ohne Ablauf	BD236AA Ceraplan Vessel Armatur H250 ohne Ablauf, 5 l/min
–	BD237AA Ceraplan Vessel Armatur H250 BlueStart, ohne Ablauf, 5 l/min
B0706AA Ceraplan WT Armatur mit Rohrauslauf mit Metallablauf	BD235AA Ceraplan WT Armatur H200 mit Metallablauf, 5 l/min
B0708AA Ceraplan WT Armatur mit Rohrauslauf ohne Ablauf	BD234AA Ceraplan WT Armatur H200 ohne Ablauf, 5 l/min
–	BD224AA Ceraplan Wand WT Armatur UP BS2 Ausladung 166 mm (BS1 A1313NU)
B0905AA Ceraplan III AP Wand WT Armatur mit Rohrauslauf 110 mm	BD241AA Ceraplan Wand WT Armatur AP mit Rohrauslauf 110 mm
B0734AA Ceraplan III Standventil	BD284AA Ceraplan Standventil

TAUSCHLISTE CERAPLAN III – CERAPLAN

Ceraplan III Badarmaturen lieferbar bis 30.06.2022	Ceraplan Badarmaturen lieferbar ab 01.07.2021
B0897AA Ceraplan III Bidetarmatur mit Metallablauf	BD278AA Ceraplan Bidetarmatur mit Metallablauf, 5 l/min, Easyfix+
B0716AA Ceraplan III Brausearmatur Aufputz	BD250AA Ceraplan Brausearmatur Aufputz
B0718AA Ceraplan III Badearmatur Aufputz	BD256AA Ceraplan Badearmatur Aufputz
B0719AA Ceraplan III Badearmatur Aufputz mit Handbrause-Set	BD258AA Ceraplan Badearmatur Aufputz mit Handbrause-Set
B1191AA Ceraplan III Brausearmatur Aufputz Schweizer Ausführung	BD271AA Ceraplan Brausearmatur Aufputz Schweizer Ausführung
B1192AA Ceraplan III Badearmatur Aufputz Schweizer Ausführung	BD272AA Ceraplan Badearmatur Aufputz Schweizer Ausführung
A6114AA Ceraplan III Brausearmatur Unterputz BS2 Easybox	BD254AA Ceraplan Brausearmatur Unterputz BS2 Easybox
A6115AA Ceraplan III Badearmatur Unterputz BS2 Easybox	BD263AA Ceraplan Badearmatur Unterputz BS2 Easybox
A6116AA Ceraplan III Badearmatur Unterputz BS2 Easybox eigensicher DIN EN 1717	BD262AA Ceraplan Badearmatur Unterputz BS2 Easybox eigensicher DIN EN 1717
–	BD257AA Ceraplan Badearmatur 1-Loch für Standmontage
Ceraplan III Küchenarmaturen lieferbar bis 30.06.2022	Ceraplan Küchenarmaturen lieferbar ab 01.10.2021
B0722AA Ceraplan III Küchenarmatur	BD321AA Ceraplan Küchenarmatur
B0723AA Ceraplan III Küchenarmatur, ND	BD322AA Ceraplan Küchenarmatur, ND
B0952AA Ceraplan III Küchenarmatur, hoher Auslauf	BD325AA Ceraplan Küchenarmatur, hoher Auslauf
B0953AA Ceraplan III Küchenarmatur, hoher Auslauf, ND	BD326AA Ceraplan Küchenarmatur, hoher Auslauf, ND
B0954AA Ceraplan III Küchenarmatur, Vorfenstermontage	BD333AA Ceraplan Küchenarmatur, Vorfenstermontage
B0955AA Ceraplan III Küchenarmatur mit Geräteabsperrventil	BD329AA Ceraplan Küchenarmatur mit Geräteabsperrventil
B0956AA Ceraplan III Küchenarmatur mit Auszugsbrause	BD331AA Ceraplan Küchenarmatur mit Auszugsbrause
B0957AA Ceraplan III Küchenarmatur mit Auszugsbrause, ND	BD330AA Ceraplan Küchenarmatur mit Auszugsbrause, ND
B0725AA Ceraplan III Küchenarmatur, hoher Rohrauslauf	BD334AA Ceraplan Küchenarmatur, hoher Rohrauslauf
B0959AA Ceraplan III Küchenarmatur, hoher Rohrauslauf, ND	BD335AA Ceraplan Küchenarmatur, hoher Rohrauslauf, ND
B0960AA Ceraplan III Küchenarmatur, mit Auszugsbrause	BD337AA Ceraplan Küchenarmatur mit Auszugsbrause
B0726AA Ceraplan III Wand-Küchenarmatur, Auslauf 200 mm	BD340AA Ceraplan Wand-Küchenarmatur, Auslauf 200 mm
B0906AA Ceraplan III Wand-Küchenarmatur, Auslauf 160 mm	BD341AA Ceraplan Wand-Küchenarmatur, Auslauf 160 mm
Displays und Attrappen lieferbar bis 31.08.2021	Displays und Attrappen lieferbar ab 01.07.2021
–	BD207AA Ceraplan WT Armatur H60 auf Acrylsockel
B0735AA Ceraplan III WT Armatur auf Acrylsockel	BD219AA Ceraplan WT Armatur H75 auf Acrylsockel
BC848AA Ceraplan III WT Armatur Slim H70 auf Acrylsockel	BD219AA Ceraplan WT Armatur H75 auf Acrylsockel
B0736AA Ceraplan III WT Armatur Grande auf Acrylsockel	BD233AA Ceraplan WT Armatur H90 auf Acrylsockel
BC849AA Ceraplan III WT Armatur Slim H90 auf Acrylsockel	BD233AA Ceraplan WT Armatur H90 auf Acrylsockel
–	BD281AA Ceraplan WT Armatur H200 auf Acrylsockel
BC850AA Ceraplan III Vessel Armatur Slim auf Acrylsockel	BD240AA Ceraplan Vessel Armatur H250 auf Acrylsockel
A6136AA Ceraplan III Brausearmatur Unterputz Attrappe	BD253AA Ceraplan Brausearmatur Unterputz Attrappe
A6137AA Ceraplan III Badearmatur Unterputz Attrappe	BD261AA Ceraplan Badearmatur Unterputz Attrappe

Gemeinsam verbessern wir
die Zukunft modernen Lebens.
Gemeinsam denken wir
in größeren Dimensionen.
Gemeinsam erschaffen wir
die Regeln durchdachter
Gestaltung. Gemeinsam
verleihen wir funktionaler
Perfektion emotionale Reso-
nanz. Gemeinsam bilden wir
dauerhafte Partnerschaften.
Gemeinsam erfüllen wir die
Anforderungen aller Generatio-
nen. Gemeinsam gestalten
wir die Zukunft.

Together for Better.



Ideal Standard

Ideal Standard GmbH
Euskirchener Straße 80, 53121 Bonn
Postfach 1809, 53008 Bonn
Deutschland

Telefon: +49 228 521-0
Telefax: +49 228 521-241
idealstandard.de@idealstandard.com
www.idealstandard.de

Ideal Standard GmbH
Zweigniederlassung Österreich
Erzherzog-Karl-Str. 131-135, 1220 Wien
Österreich

Telefon: +43 125 66 222-0
Telefax: +43 125 66 222-625
idealstandard.at@idealstandard.com
www.idealstandard.at

Vertretung Schweiz
JohnSales AG
Vorstadt 4, 3380 Wangen a/Aare
Schweiz

Telefon: +41 32 63160-70
Telefax: +41 32 63160-79
info@johnsales.ch
www.johnsales.ch

Ideal Standard GmbH
Vertrieb Luxemburg
Euskirchener Straße 80, 53121 Bonn
Deutschland

Postfach 1809, 53008 Bonn
Telefon: +49 228 521-0
Telefax: +49 228 521-241

Art direction:
ps+a

Fotografie:
Carlo William Rossi +
Fabio Mureddu

Fotostudio:
Sardi Sale Posa

Wir danken:
Aquanova, CC-Tapis,
Comfort Zone, Marazzi,
Marvis, Nahoor,
Society Limonta, Tubes



Ideal Standard



WWW.IDEALSTANDARD.COM