



flora world[®]
LEBEN IM GARTEN

Bohlenzaun-System

Ein moderner Aluminium-Zaun

modernes Design

*zum Aufschrauben
oder Einbetonieren*

*Zaunhöhe 90 cm
oder 120 cm*

Bohlenlänge 2 m

Wissenswertes

Das hochwertige Bohlenzaun-System

verbindet die klassische Bohlenzaun-Optik mit dem modernen und stabilen Material Aluminium. Der pflegeleichte Zaun ist einfach zu montieren und kann wahlweise fest im Boden einbetoniert oder auf einem stabilem Fundament aufgeschraubt werden.

Für klare Linien sorgen die gleichbleibenden Bohlenabstände von 5 cm, sowie die einheitliche Bohlenhöhe von 10 cm.





Der Aluminium-Bohlenzaun lässt sich flexibel aufstellen. Ein gerader Zaunverlauf ist genauso möglich wie rechtwinklige Ecken, auch T-Stücke sind kein Problem. Mit einer Bohlenlänge von 2 Meter sind auch lange Strecken schnell und sicher eingezäunt.

Je nach Bedarf kann eine Zaunhöhe von 90 cm oder 120 cm umgesetzt werden. Die Bohlen können nach Belieben gekürzt werden.

Für einen 90 cm hohen Bohlenzaun werden 6 Aluminium-Bohlen benötigt und 8 Bohlen für eine Zaunhöhe von 120 cm.

Bohlenzaun-System-Artikelübersicht



Bohlenelement, Aluminium, pulverbeschichtet,
inklusive Montagematerial

| Länge mm | Höhe x Breite mm | anthrazit RAL 7016 | EAN-Code 4047883... |
|-------------|---------------------|-----------------------|------------------------|
| 2000 | 100 x 40 | 041735 | ...108573 |



Bohlenzaun-Pfosten, Aluminium, pulverbeschichtet,
Profiltröhr 97 x 97 mm, mit 3-seitiger Montagefuge

| Montageart | Länge mm | für Zaunhöhe mm | anthrazit RAL 7016 | EAN-Code 4047883... |
|----------------------|-------------|-----------------------|-----------------------|------------------------|
| zum Aufdübeln | 940 | 900 | 041730 | ...108528 |
| zum Aufdübeln | 1230 | 1200 | 041729 | ...108511 |
| zum Einbetonieren | 1600 | 900/1200 | 041728 | ...108504 |



Abdeckschienen zu Bohlenzaun-Pfosten,
*wird verwendet, um nicht benötigte Montagefugen
zu verdecken*

| Länge mm | für Pfosten mm | anthrazit RAL 7016 | EAN-Code 4047883... |
|-------------|-------------------|-----------------------|------------------------|
| 940 | 940 | 041733 | ...108559 |
| 1230 | 1230 | 041732 | ...108542 |
| 1600 | 1600 | 041731 | ...108535 |



1 x



8 x

Pfostenkappen- und Abstandshalter-Set,
*besteht aus 1 x Aluminium-Pfostenkappe
und 8 x Abstandshalter Länge 5 cm*

| anthrazit RAL 7016 | EAN-Code 4047883... |
|-----------------------|------------------------|
| 041734 | ...108566 |



**Bodenplatte zu Bohlenzaun-Pfosten, Stahl, pulverbe-
schichtet, inklusive Bodenbefestigungsmaterial**

| Maße mm | anthrazit RAL 7016 | EAN-Code 4047883... |
|------------|-----------------------|------------------------|
| 200 x 200 | 041736 | ...108580 |

1. Pfosten setzen - Einbetonieren

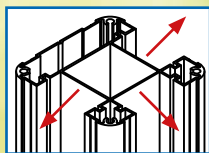
Zunächst den Abstand der ersten beiden Zaunpfosten ausmessen. Der Abstand Pfostenmitte zu Pfostenmitte beträgt 2098 mm.

Die Fundamentlöcher ausheben und die Pfosten lotrecht einbetonieren.

Bei einer Zaunhöhe von 120 cm werden die unteren 370 mm des Pfostens einbetoniert. Sollen die Pfosten für einen 90 cm hohen Zaun ebenfalls einbetoniert werden, so müssen von dem 1600 mm langen Bohlenzaun-Pfosten (Art.Nr. 041728) die unteren 290 mm abgeschnitten werden.



Achtung: Auf die Ausrichtung der Montagefugen achten, um den richtigen Zaunverlauf zu gewährleisten.



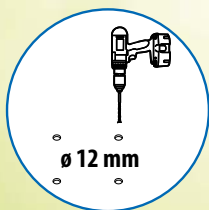
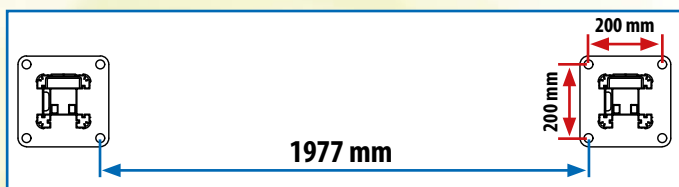
**Für die Fundamentlöcher empfehlen wir ein Lochmaß von
300 x 300 x 500 mm**

2. Pfosten setzen - Aufdübeln

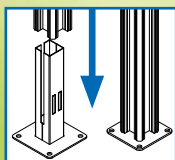
Wir empfehlen die Pfosten des Bohlenzauns fest im Boden einzubetonieren. Dies ist die stabilste und somit sicherste Variante. Aus verschiedenen Gründen ist das Einbetonieren jedoch nicht immer möglich. In diesen Fällen gibt es die Möglichkeit das Bohlenzaun-System mittels Bodenplatten auf einem tragfähigen Fundament aufzudübeln.

Schritt 2.1

Zunächst den Abstand der ersten beiden Bodenplatten ausmessen. Der Abstand der inneren Löcher der Bodenplatten beträgt 1977 mm, gemessen von Lochmitte zu Lochmitte.



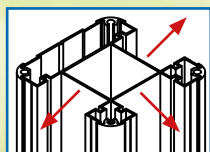
Die Löcher zur Bodenplattenbefestigung vorbohren und die Bodenplatte mit geeigneten Erdankern aufdübeln.



Schritt 2.2

Die Pfosten auf die Bodenplatten stecken.

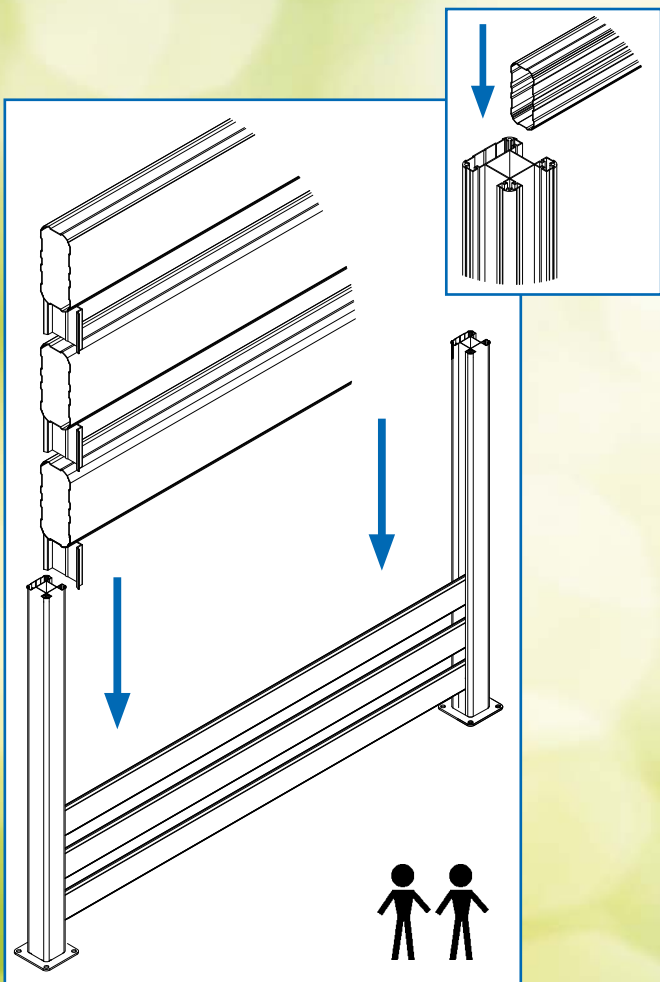
Achtung: Auf die Ausrichtung der Montagefugen achten um den richtigen Zaunverlauf zu gewährleisten.



3. Montage

Schritt 3.1

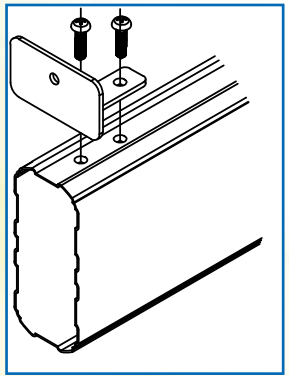
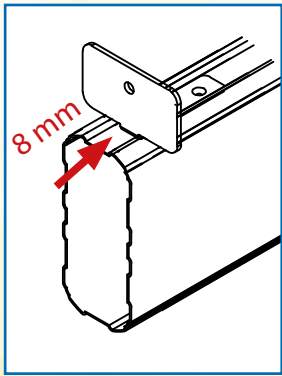
Als nächstes abwechselnd Abstandshalter und Bohlenelemente in die Montagefugen einschieben. Mit einem Abstandshalter beginnen.



Für die Zaunhöhe 90 cm werden 6 Bohlenelemente und 12 Abstandshalter benötigt. Die 120 cm Variante benötigt 8 Zaunbohlen und 16 Abstandshalter.

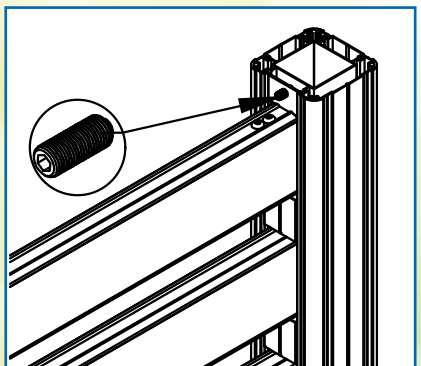
Schritt 3.2

Auf die oberste Zaunbohle/ Abschlussbohle werden links und rechts die Montagewinkel aufgeschraubt. Darauf achten, dass die Winkel um 8 mm versetzt aufgeschraubt werden müssen. Die Bohrlöcher hierfür anzeichnen und mit einem dünnen Bohrer vorbohren.



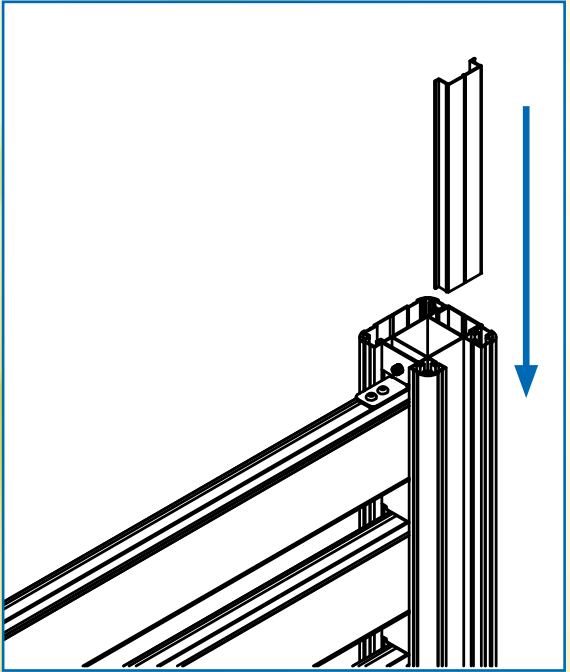
Schritt 3.3

Die oberste Zaunbohle/ Abschlussbohle mit Hilfe der Gewindeschraube fest zwischen den Pfosten einklemmen.



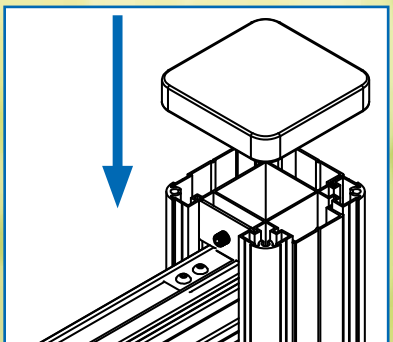
Schritt 3.4

In die nicht benötigten Montagefugen werden die Abdeckschienen eingeschoben.

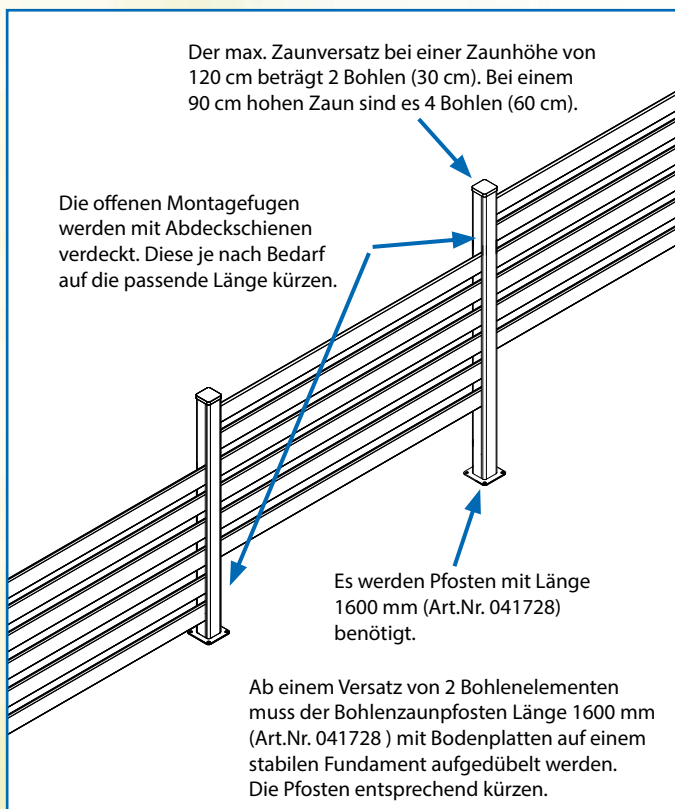


Schritt 3.5

Zum Abschluss die Pfostenkappe aufstecken.



4. Montage bei Hanglage



Bei starkem Gefälle sollten die Bohlenelemente gekürzt werden.

Rechenbeispiel

**Bedarfsrechnung für 10 m Bohlenzaun,
H: 120 cm, zum Aufdübeln:**

6 x Bohlenzaunpfosten, L: 1230 mm (Art.Nr. 041729)

6 x Bodenplatte (Art.Nr. 041736)

40 x Bohlenelement, L: 2000 mm (Art.Nr. 041735)

8 x Abdeckschiene, L: 1230 mm (Art.Nr. 041732)

10 x Pfostenkappe mit Abstandshalter (Art.Nr. 041734)

Ihr Fachmarkt vor Ort:

*Technische Änderungen, Modelländerungen, Farbabweichungen,
Druckfehler und Irrtümer vorbehalten.*

Alle Artikel ohne Dekoration.



017898

Elmar Jung GmbH & Co. KG
Am Blücherflöz 1
D-66538 Neunkirchen, Germany

4 0 4 7 8 8 3 1 0 8 4 1 2