

Notice de montage Jonte/Aiko Serrure de porte en verre Studio

FR

1 Avant le montage

i

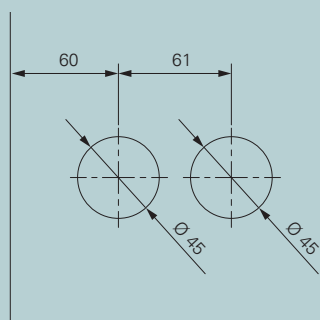
Avant le montage, vérifiez que votre livraison est complète, qu'elle a été correctement réalisée et qu'elle ne présente pas de défauts.

Les erreurs et les défauts non résolus ne peuvent être signalés qu'immédiatement après la livraison.

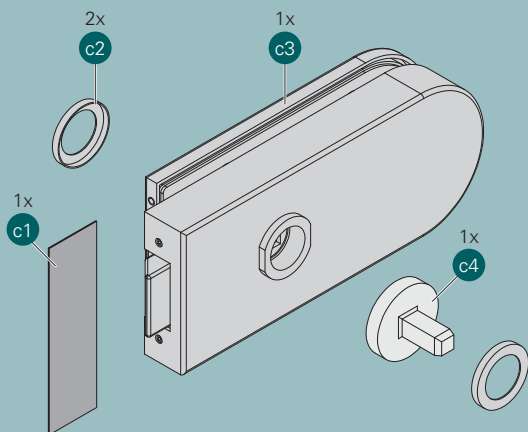
Veillez également tenir compte des consignes de sécurité séparées fournies avec les panneaux de porte en verre.

Toutes les dimensions sont indiquées en millimètres.

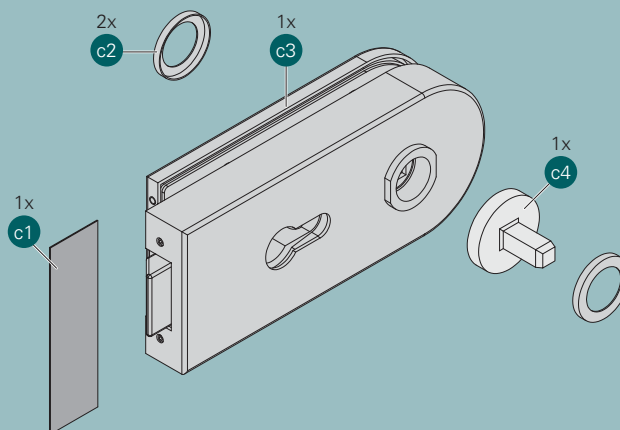
Perçage du verre



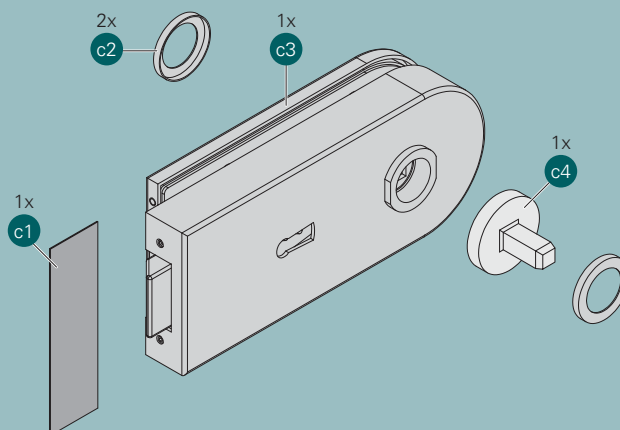
Fournitures serrure Studio UV



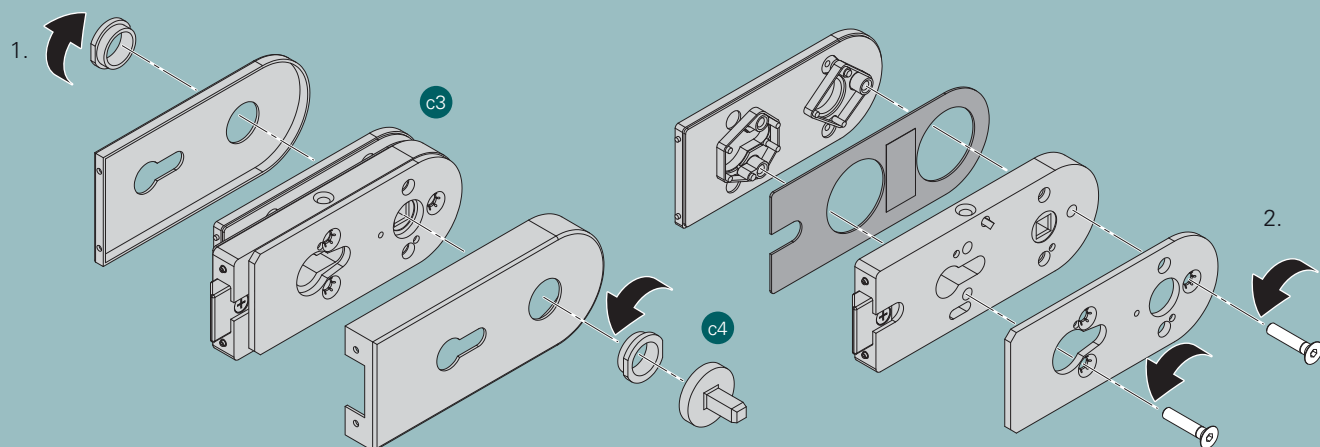
Fournitures serrure Studio PZ



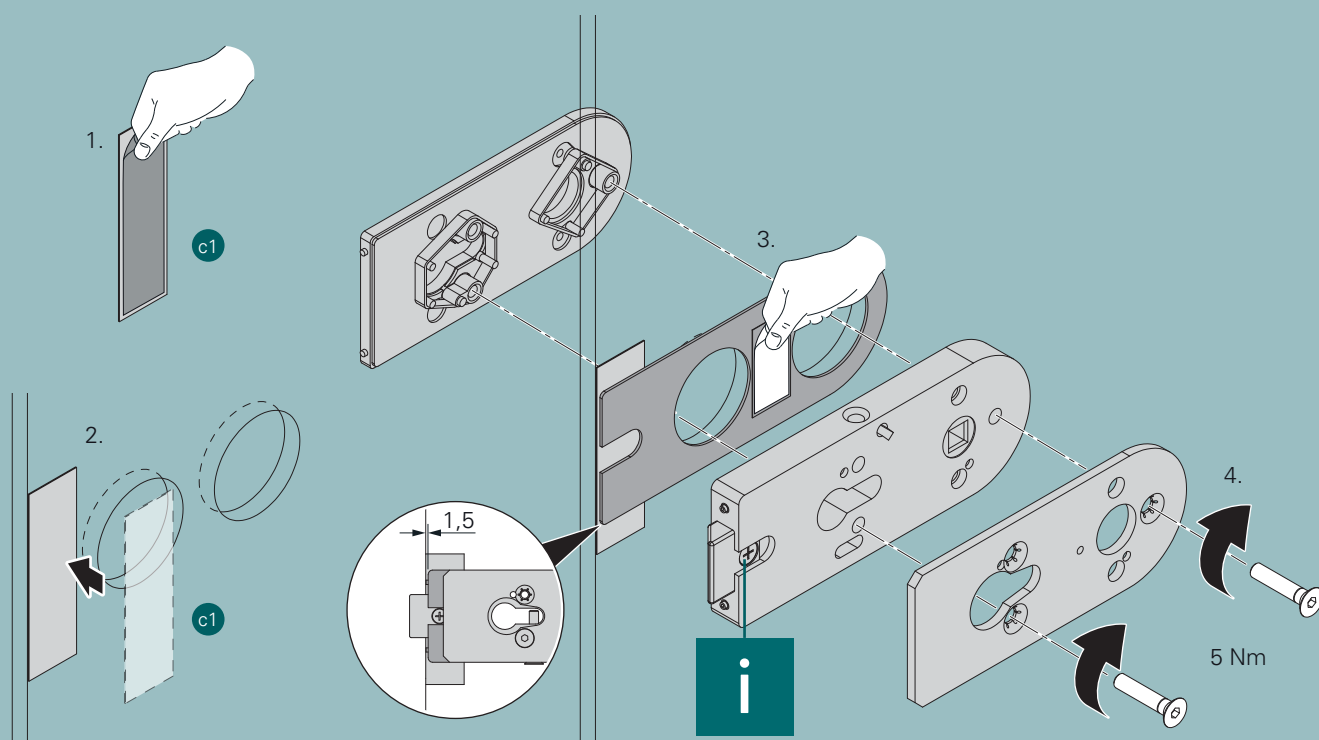
Fournitures serrure Studio BB



1 Démontez la serrure

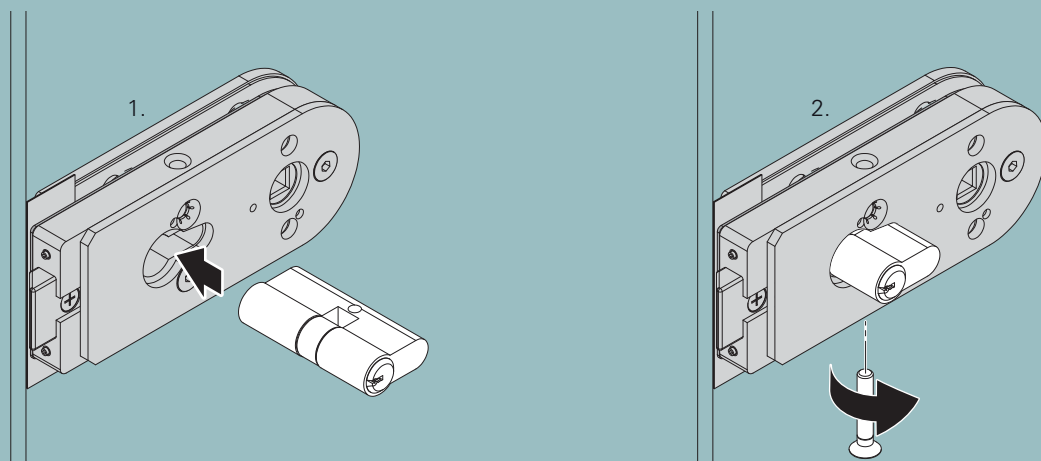


2 Monter le palastre.

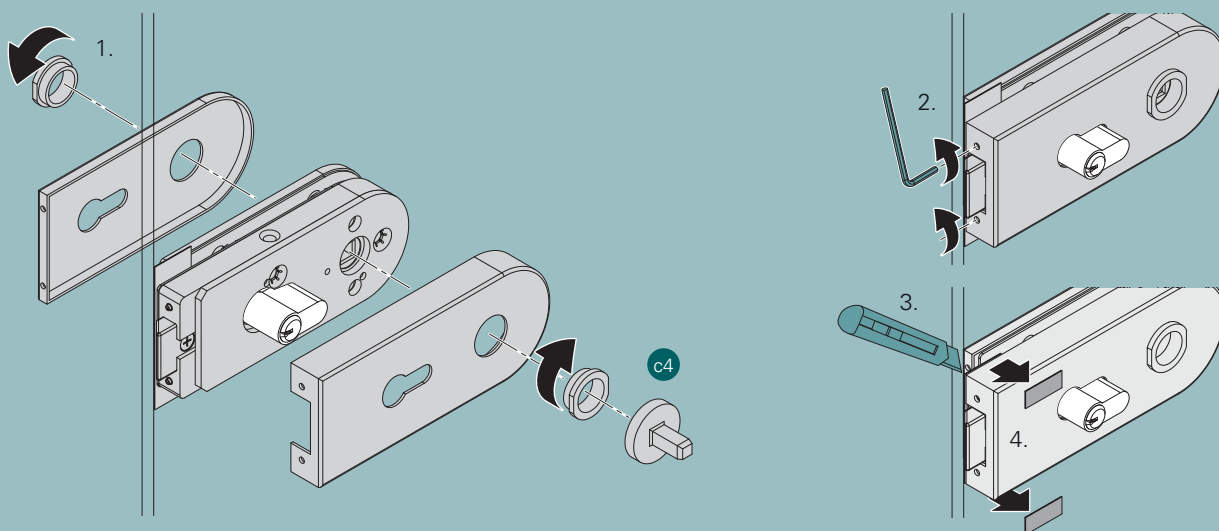


Pour les portes DIN gauche, la serrure et le pêne doivent être tournés. Pour que le côté incliné du pêne soit tourné vers la vitre, serrez la vis, retirez le pêne et retournez-le à 180°.

3 Insérer le cylindre de fermeture PZ.



3 Monter les caches.



La méthode de montage décrite ici a valeur de recommandation et doit être adaptée, le cas échéant, à la situation de montage sur le site. Aucun droit éventuel ne peut être déduit de ces instructions de montage. Les produits mentionnés ici sont des composants fabriqués industriellement, sur la base de spécifications normatives telles que les dimensions et les tolérances.

Fabriqué pour :
HORNBAACH Baumarkt AG
Hornbachstraße 11
76879 Bornheim/Germany
product@hornbach.com
www.hornbach.com

Informations techniques, version 04/2024