

Notice de montage

Barre de poignée

FR

1 Avant le montage

i

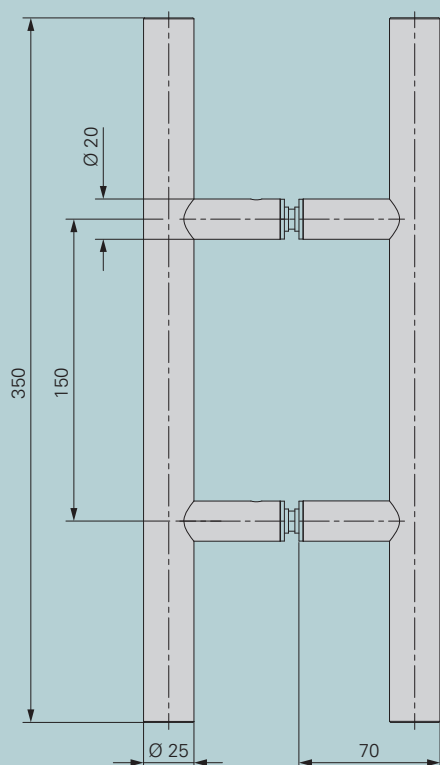
Avant le montage, vérifiez que votre livraison est complète, qu'elle a été correctement réalisée et qu'elle ne présente pas de défauts.

Les erreurs et les défauts non résolus ne peuvent être signalés qu'immédiatement après la livraison.

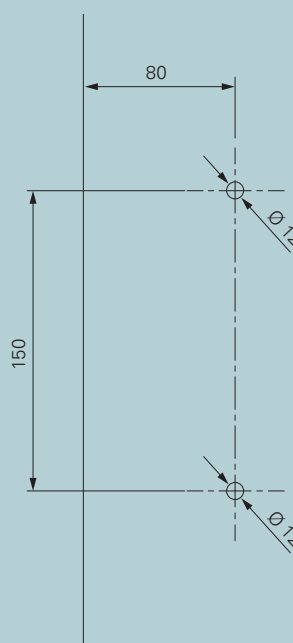
Veillez également tenir compte des consignes de sécurité séparées fournies avec les panneaux de porte en verre.

Toutes les dimensions sont indiquées en millimètres.

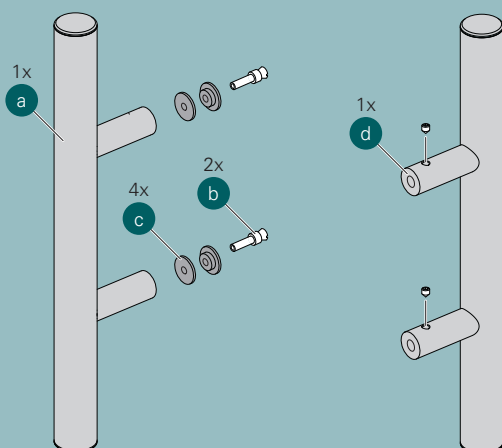
Dimensions



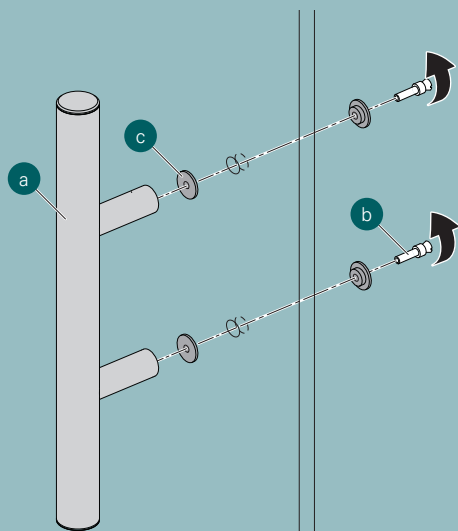
Perçage du verre



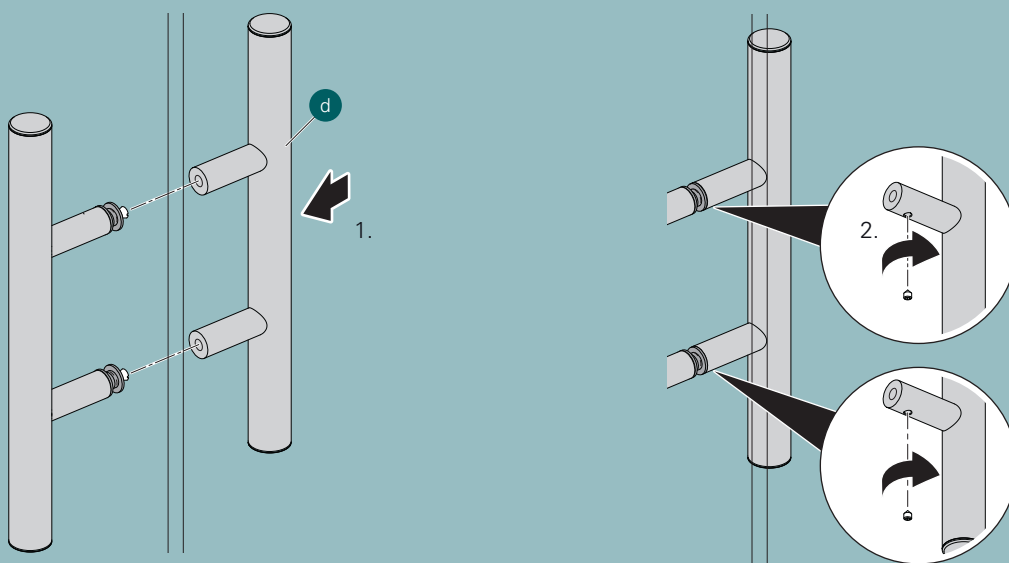
Fournitures



2 Monter le premier côté de la poignée.



2 Monter le deuxième côté de la poignée.



i

La méthode de montage décrite ici a valeur de recommandation et doit être adaptée, le cas échéant, à la situation de montage sur le site. Aucun droit éventuel ne peut être déduit de ces instructions de montage. Les produits mentionnés ici sont des composants fabriqués industriellement, sur la base de spécifications normatives telles que les dimensions et les tolérances.

Fabriqué pour :
HORNBAACH Baumarkt AG
Hornbachstraße 11
76879 Bornheim/Germany
product@hornbach.com
www.hornbach.com

Informations techniques, version 01/2024