

# Montageanleitung Griffstange

D

## 1 Vor der Montage

i

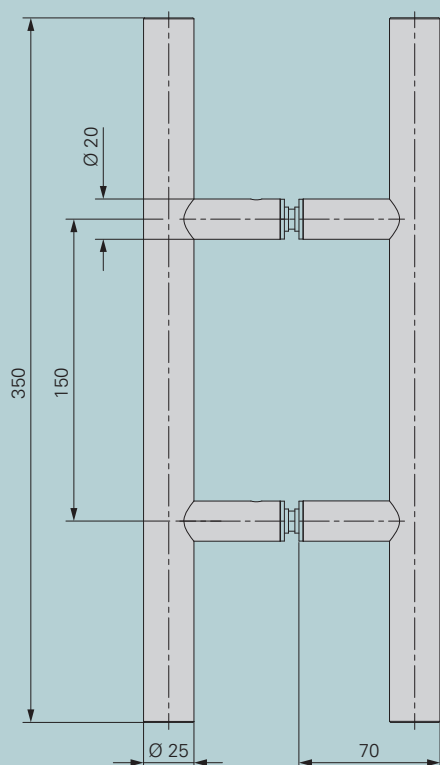
Prüfen Sie Ihre Lieferung vor der Montage auf Vollständigkeit, richtige Ausführung und offene Mängel.

Fehler und offene Mängel können Sie nur unmittelbar nach der Lieferung beanstanden.

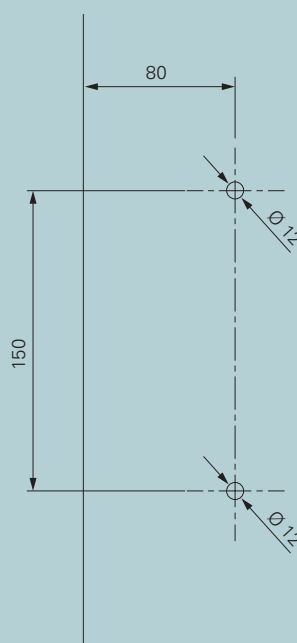
Beachten Sie auch die separaten Sicherheitshinweise im Lieferumfang der Glastürblätter.

Alle Maßangaben in Millimeter.

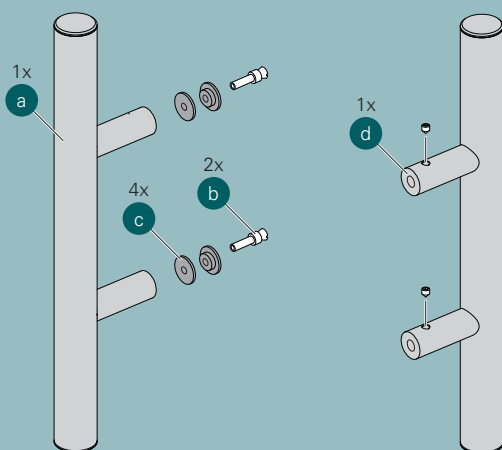
## Abmessungen



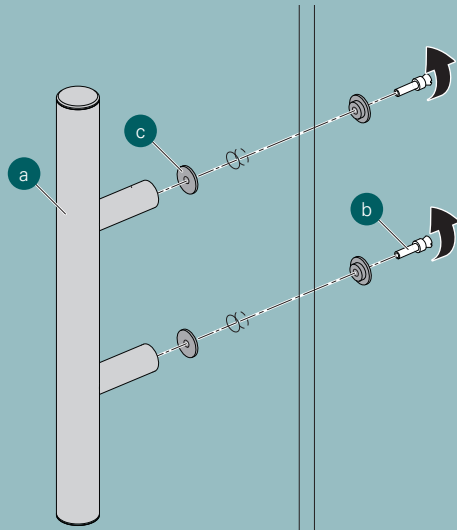
## Glasbohrung



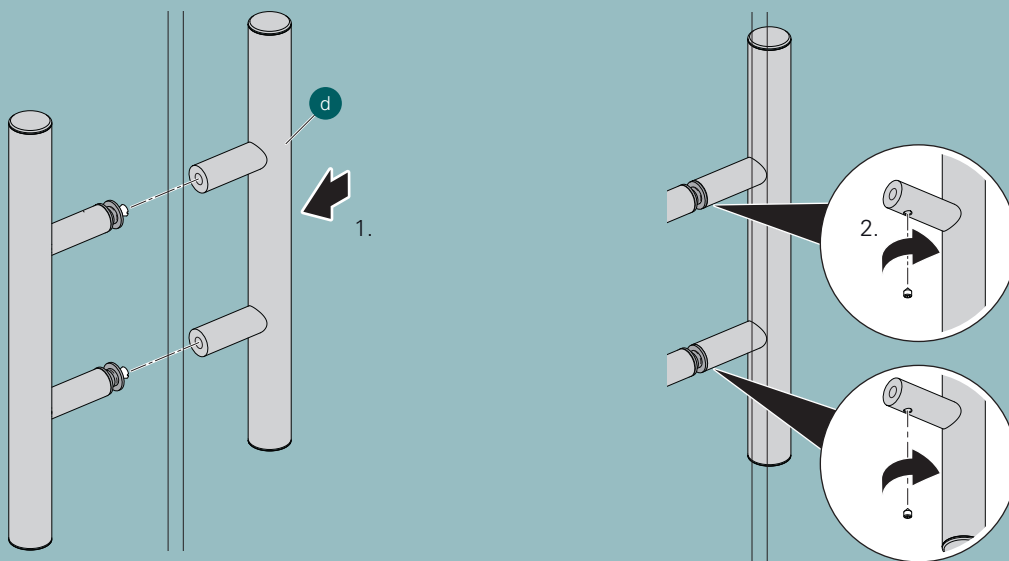
## Lieferumfang



## 2 Erste Griffseite montieren.



## 2 Zweite Griffseite montieren.



i

Die hier beschriebene Einbauweise hat Empfehlungscharakter und muss ggf. an die bauseitige Einbausituation angepasst werden. Etwaige Rechtsansprüche können aus dieser Montageanleitung nicht abgeleitet werden. Bei den hier aufgeführten Produkten handelt es sich um industriell gefertigte Bauteile, auf Basis normativer Vorgaben wie Maße und Toleranzen.

Manufactured for:  
HORNBACH Baumarkt AG  
Hornbachstraße 11  
76879 Bornheim/Germany  
product@hornbach.com  
www.hornbach.com

Technische Information, Stand 01/2024