

Montageanleitung Griffmuschel

D

1 Vor der Montage

i

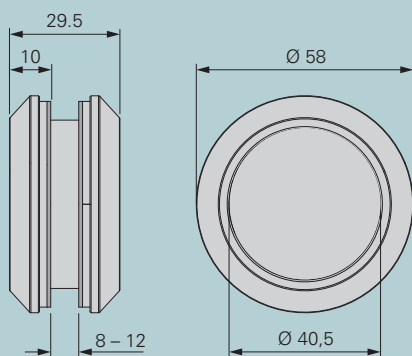
Prüfen Sie Ihre Lieferung vor der Montage auf Vollständigkeit, richtige Ausführung und offene Mängel.

Fehler und offene Mängel können Sie nur unmittelbar nach der Lieferung beanstanden.

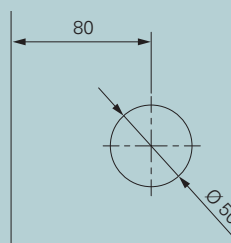
Beachten Sie auch die separaten Sicherheitshinweise im Lieferumfang der Glastürblätter.

Alle Maßangaben in Millimeter.

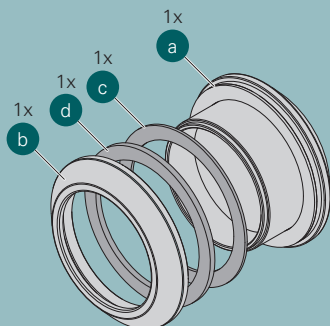
Abmessungen



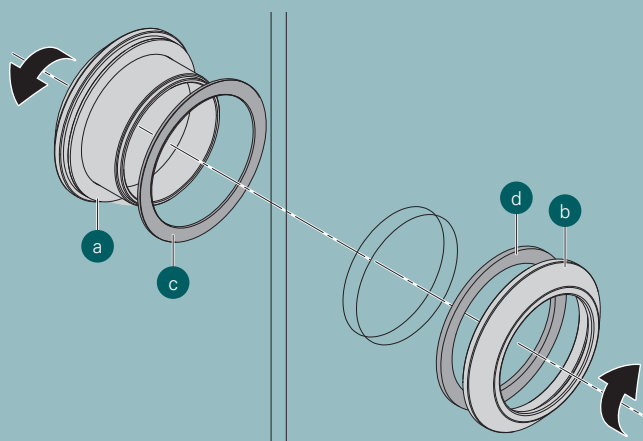
Glasbohrung



Lieferumfang



2 Griff verschrauben.





Die hier beschriebene Einbauweise hat Empfehlungscharakter und muss ggf. an die bauseitige Einbausituation angepasst werden. Etwaige Rechtsansprüche können aus dieser Montageanleitung nicht abgeleitet werden. Bei den hier aufgeführten Produkten handelt es sich um industriell gefertigte Bauteile, auf Basis normativer Vorgaben wie Maße und Toleranzen.

Manufactured for:
HORNBACH Baumarkt AG
Hornbachstraße 11
76879 Bornheim/Germany
product@hornbach.com
www.hornbach.com

Technische Information, Stand 06/2024