

# Projekt-Check

## Schwierigkeit



Beim Zusammenbauen ist eine zweite Person hilfreich.

## Zeitaufwand

ein halber Tag

## Materialbedarf

### Holz für 1 Sitzbank:

3 St. Pfosten 90 x 90 x 2.000 mm zuschneiden für  
2 Pfosten 90 x 90 x 1.710 mm **A** und 4 Pfosten 90 x 90 x 330 mm **B**  
1 St. Nutleiste 40 x 68 x 2.000 mm zuschneiden für 4 Leisten 40 x 68 x 420 mm **C**  
4 St. Projektbohle 21 x 190 x 2.000 mm zuschneiden für  
4 Seitenbretter 21 x 190 x 230 mm **D** und 9 Sitzbretter 21 x 190 x 450 mm **E**  
2 St. Projektbohle 21 x 95 x 2.000 mm zuschneiden für  
2 x Sitzunterbau 21 x 95 x 238 mm **F** und 2 x Sitzunterbau 21 x 95 x 1.688 mm **G**

### Senkkopf-Holzschrauben für 1 Sitzbank:

8 St. 6 x 180 mm **S1** ca. 16 St. 4,5 x 80 mm **S2**  
ca. 36 St. 4 x 60 mm **S3** ca. 36 St. 3,5 x 35 mm **S4**

### Holz für Tisch:

4 St. Pfosten 90 x 90 x 2.000 mm zuschneiden für  
2 Pfosten 90 x 90 x 1.710 mm **A** und 4 Pfosten 90 x 90 x 630 mm **B**  
2 St. Nutleiste 40 x 68 x 2.000 mm zuschneiden für 4 Leisten 40 x 68 x 720 mm **C**  
8 St. Projektbohle 21 x 190 x 2.000 mm zuschneiden für  
6 Seitenbretter 21 x 190 x 680 mm **D** und 9 Tischplattenbretter 21 x 190 x 900 mm **E**  
4 St. Projektbohle 21 x 95 x 2.000 mm zuschneiden für  
2 x Tischplattenunterbau 21 x 95 x 694 mm **F**  
2 x Tischplattenunterbau 21 x 95 x 1688 mm **G** und 2 Seitenbretter 21 x 95 x 680 mm **H**

### Senkkopf-Holzschrauben für Tisch:

8 St. 6 x 180 mm **S1** ca. 20 St. 4,5 x 80 mm **S2**  
ca. 54 St. 4 x 60 mm **S3** ca. 36 St. 3,5 x 35 mm **S4**

## Maschinen und Werkzeuge



### Maschinen:

Kappsäge, Akkuschauber, Bohrmaschine

### Werkzeug:

Zollstock, Winkel, Bleistift, Holzbohrer  
Ø 4 mm und 6 mm, evtl. Senker

Die Gesamtkosten für den Tisch  
teilen sich wie folgt auf:

Kosten für Holz: ca. 225.30 Euro

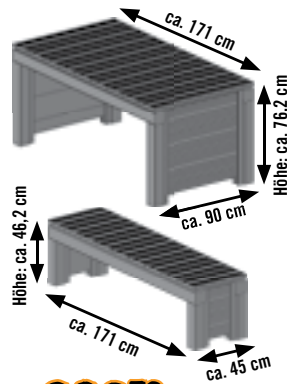
Kosten für Schrauben: ca. 11.90 Euro

Die Gesamtkosten für eine Bank  
teilen sich wie folgt auf:

Kosten für Holz: ca. 131.60 Euro

Kosten für Schrauben: ca. 11.90 Euro

Die Gesamtkosten können variieren.



Gesamtkosten Tisch und eine Bank ca. **380<sup>70</sup>** Euro

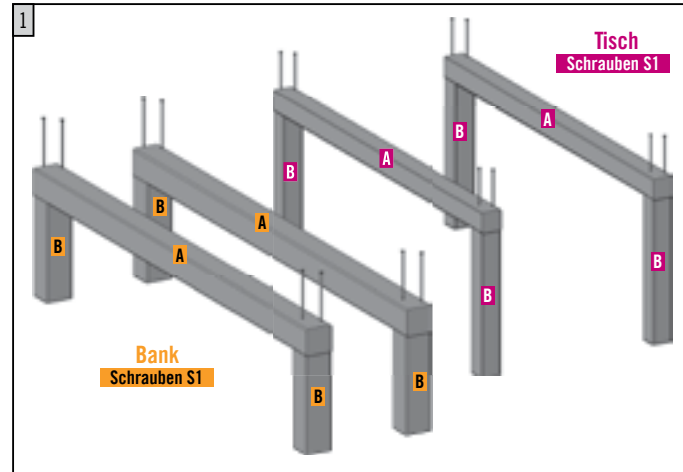
Bitte beachten Sie, dass Zuschnitte in unseren Märkten  
unter einem bestimmten Maß nicht erfolgen dürfen.  
Weitere Informationen erhalten Sie an der Zuschnitt-Theke.

# Bauanleitung

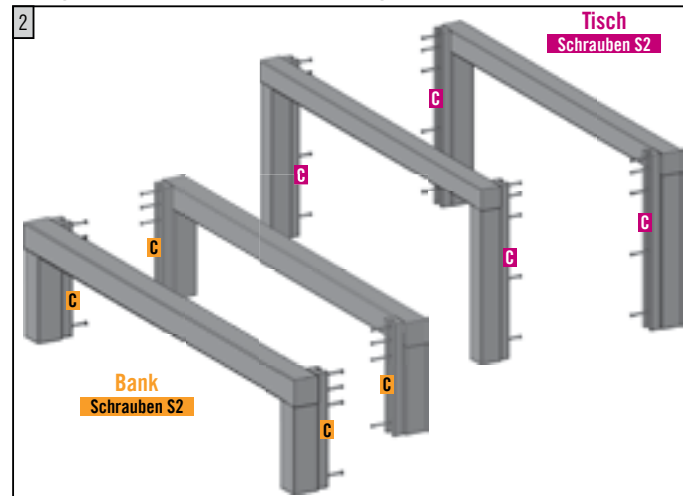
## Vor der Montage:

Alle Teile nach vorgegebenem Maßplan zuschneiden, die Schnittkanten mit  
120er Schleifpapier ggf. anfasen.

Jeweils einen Pfosten **A/A** mit 2 Pfosten **B/B** im rechten Winkel verbinden.  
Dazu in Pfosten **A/A** die Löcher mit Ø 6 mm vorbohren und mit den Schrauben  
**S1/S1** verschrauben (auf Bündigkeit achten).

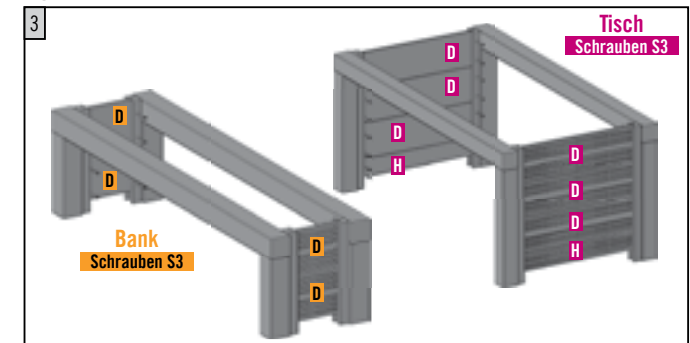


Die Nutleisten **C/C** werden jetzt jeweils innen mit den senkrechten Pfosten  
und den Querpfosten verschraubt. Dazu die Schrauben **S2/S2** verwenden  
(vorbohren nicht vergessen). Die Leisten werden mittig auf den Pfosten und  
bündig zur Oberkante des Querbalkens angesetzt.

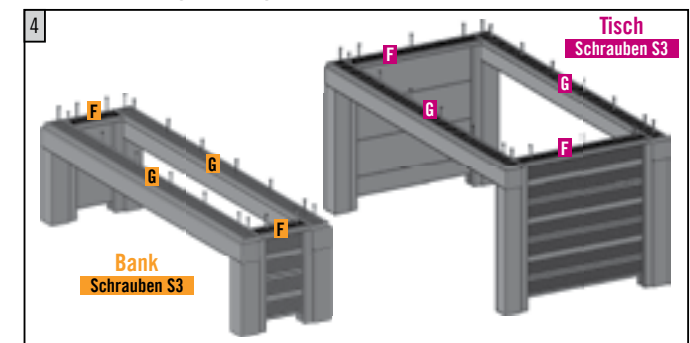


Bitte beim Sägen stets die Stärke des Sägeblattes berücksichtigen.

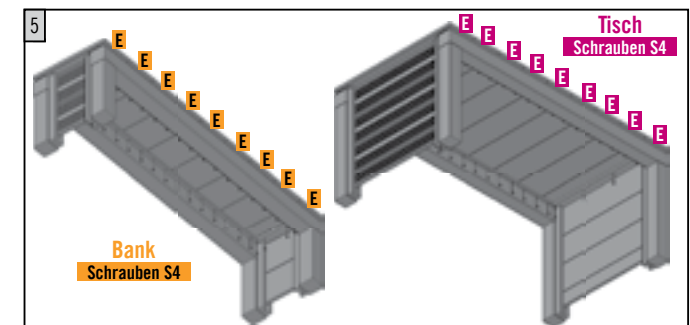
Nun werden die Seitenbretter **D/D+H** in die Nutleisten eingesetzt und bündig  
mit der Oberkante von innen mit **S3/S3** verschraubt.



Für den Tischplatten-/Sitzunterbau die Bretter **F/F** und **G/G** mittig vorboh-  
ren, auf dem fertigen Untergestell ausrichten und mit **S3/S3** verschrauben.



Zum Schluss werden die Bretter **E/E** von unten durch **F/F** und **G/G** mit  
**S4/S4** verschraubt. Auch hier erleichtert Vorbohren die Arbeit.



### Empfehlung:

**HORNBACH** empfiehlt die Schnittkanten nachträglich mit einem Holzpflegeöl  
(Art-Nr. 5665901) nachzustreichen.

Zum Schutz vor Verletzungen die Schraubenköpfe gut versenken (eventuell  
mit einem Senker vorarbeiten).

Weitere Projekte auf [www.hornbach.de](http://www.hornbach.de)

**HORNBACH** haftet nicht für fehlerhaften Ein-/  
Aufbau. Keine Gewährleistung auf Statik.