

Passt unser Badkonzept zu Dir?

1. Grundriss und Millimeterpapier auf den folgenden Seiten ausdrucken und Objekte ausschneiden. Die Artikel entsprechen den empfohlenen Produkten.
2. Zeichne Deinen Raum im Maßstab 1:20 auf das Millimeterpapier.
3. Ordne die Objekte in Deinem Grundriss an und probiere verschiedene Lösungen aus. Am besten Du fotografierst die Varianten, die Dir gefallen.
4. Achte dabei auf ausreichend Bewegungsfläche vor und zwischen den Objekten. Zwischen Zimmer- und Duschtüren dürfen keine Kollisionen entstehen.
5. Du willst eine andere Dusche, ein anderes WC oder sonstige Produkte? Kein Problem. Schau Dich im Shop um.

Beim Ausmessen an alles gedacht?

- ▶ Grundriss des Bades inklusive folgender Maßnahmen: Länge, Breite, Höhe, Brüstungshöhe, Fenster, Türen, Kniestock, Installationsschächte, Kamine, etc.
- ▶ evtl. Bauplan
- ▶ Anschlussmaße (Zuwasser, Abwasser, Licht)
- ▶ Wärmequelle
- ▶ Besonderheiten, z.B. Dachschräge

Unsere Services für Dein Projekt



Online reservieren & abholen im Markt



Videoberatung im Markt



Handwerker-Service

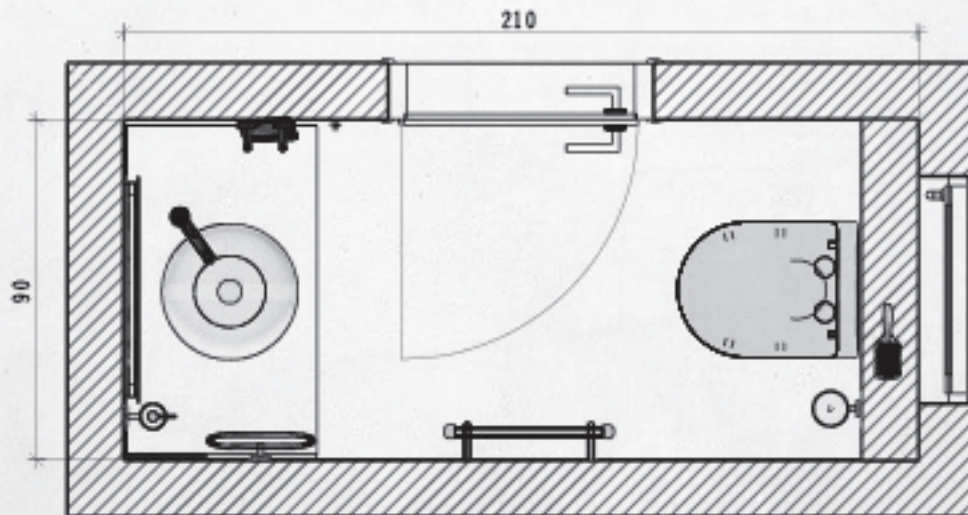


Grundriss Gäste-WC „Vancouver“

Kontrollkasten
3cm x 3cm
Beim Drucken
„Tatsächliche Größe“
oder „100%“ einstellen

Hinweis

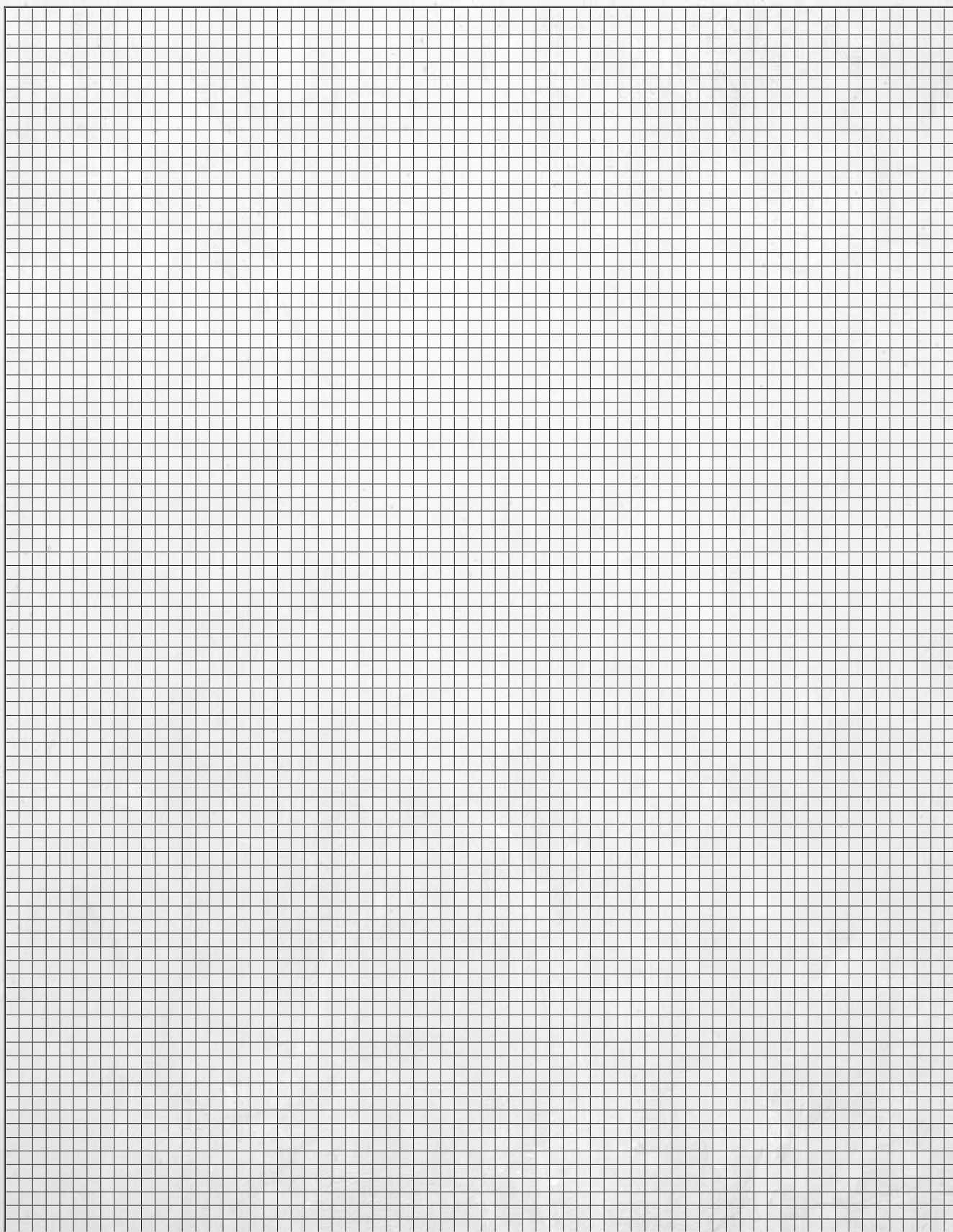
Abwasseranschlüsse für WCs, Duschen und Badewannen können in der Regel nur mit großem Aufwand verlegt werden. Deshalb empfehlen wir, sich an den aktuellen Gegebenheiten zu orientieren.



Maßstab 1:20 cm

Aktuelle Preise und Verfügbarkeiten findest Du unter hornbach.de

350 300 250 200 150 100 50 0



Maßstab 1:20 cm