

Campingbox

Marco

Bettssystem

für VW

Auf zu neuen Welten. Mit dem Ausziehbett Marco von BUILDIFY schläfst Du am Ende jedes Reisetages wie ein Stein. Die kleinere Version ist Bett, Bank und Stauraum in einem. Mehr brauchst Du nicht für Deine Entdeckertour. Das Ganze einfach zusammenstecken und die Reise kann losgehen.

Ausgezogen bietet das Bett eine max. Liegefläche von:

L: 1800 mm x B: 950 mm x H: 425 mm.

Zusammengeschoben eine Fläche von:

L: 1800 mm x B: 550 mm x H: 425 mm.

Die Bank verfügt über zwei Staufächer:

à L: 727 mm x B: 460 mm x H: 315 mm.

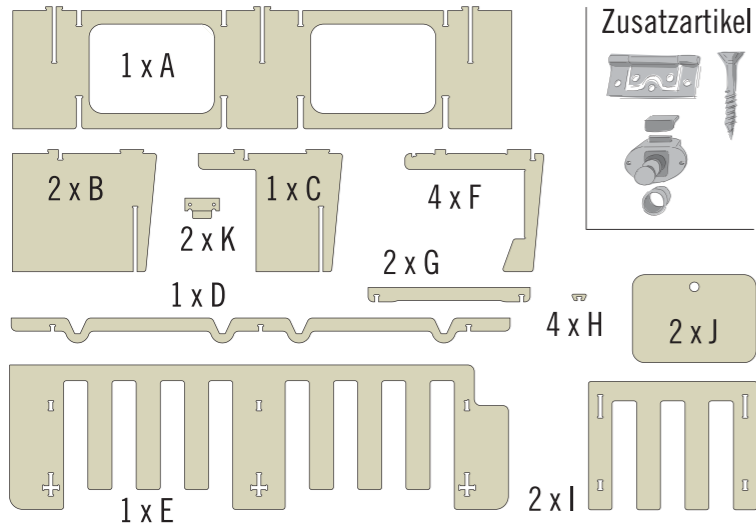


Campingbox Marco Bettsystem für VW

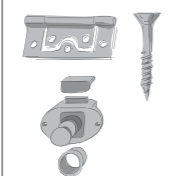


BUILDIFY PRODUKTE

1 x Buildify Campingbox Marco VW Bettsystem symetrisch für VW T5/T6



Zusatzartikel

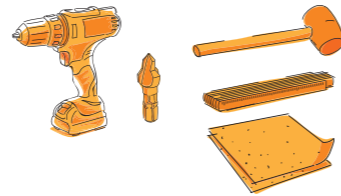


ZUSATZARTIKEL

4 x Lamellentürscharnier vernickelt, 50x23 mm
20 x HECO-TOPIX-plus Holzschraube Senkkopf 3x25 mm
2 x Möbelschloss Push Lock Mini
8 x HECO-TOPIX-plus Holzschraube Senkkopf 3x16 mm

WERKZEUGE

Akkuschrauber
Bit
Gummihammer
Meterstab
Schleifpapier



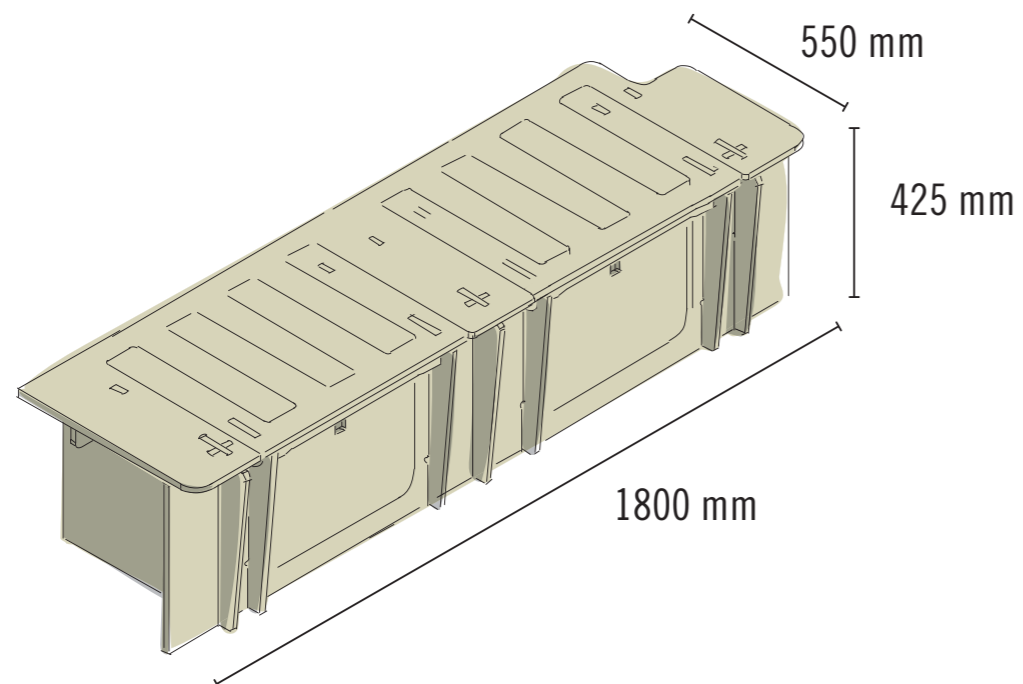
HOLZSCHUTZ

Zum Schutz des Holzes kann auch HORNBACH Holzöl farblos verwendet werden.

FARBICHE GESTALTUNG

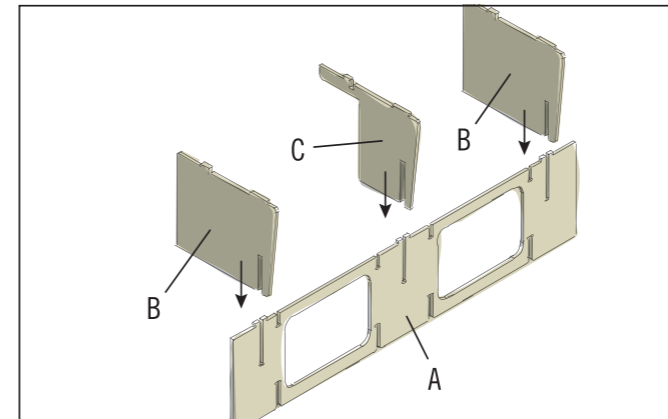
Du brauchst mehr Farbe? Natürlich kannst Du die Möbel mit HORNBACH Lack und Lasur auch in Deiner Lieblingsfarbe streichen.

AUFBAUBEISPIEL UND ABMESSUNGEN

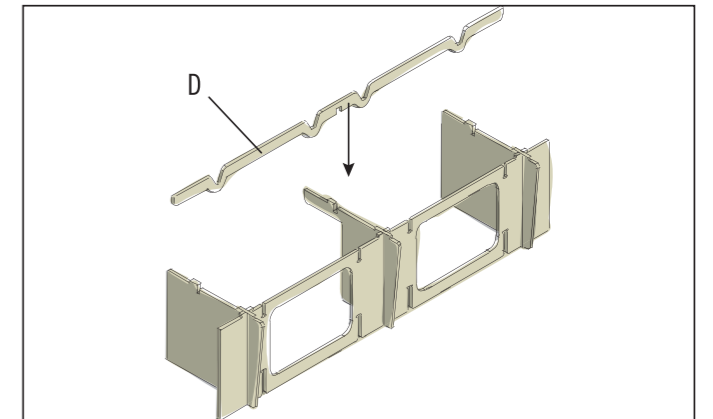


1. Gehäuse montieren

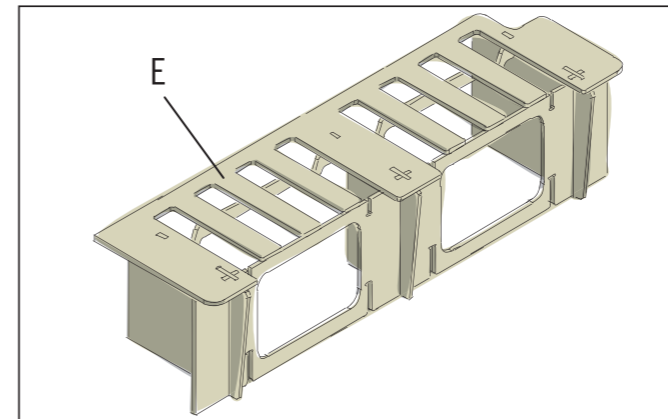
FOLLOW
YOUR
BEAT



Verbinde die beiden Wandelemente (B) außen und das Wandelement (C) in der Mitte mit der Frontseite (A). Stecke die Elemente dazu in die vorgesehenen Aussparungen.



Verbinde die drei Wandelemente so mit der Strebe (D), dass die Strebe auf beiden Seiten übersteht. An der Oberkante muss die Strebe bündig mit den Wandelementen abschließen.

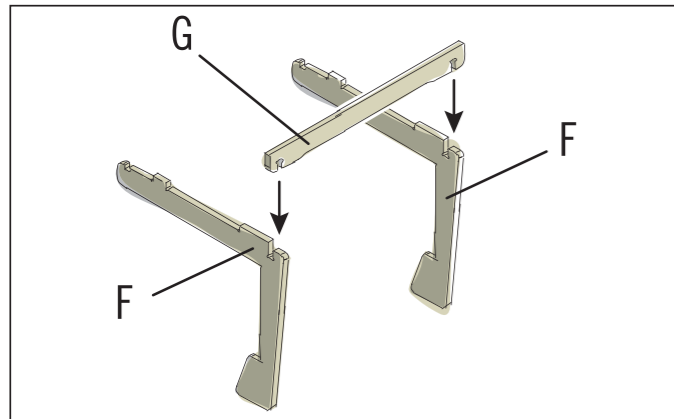


Setze die Finger-Abdeckplatte (E) auf das montierte Unterteil auf und stecke es an den nach oben stehenden Zapfen zusammen.

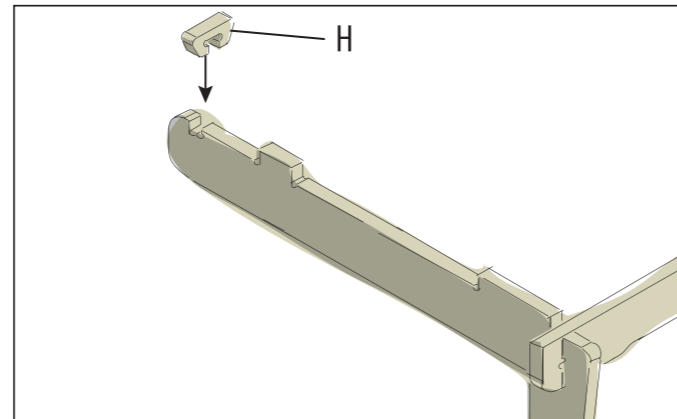
TIPP: STECKVERBINDUNGEN

Bei schwergängigen Steckverbindungen kann das Zusammenfügen mit dem Gummihammer unterstützt werden. Achte dabei darauf, nur vorsichtige Schläge ausführen, damit die Bauteile nicht beschädigt werden. Am besten einen weißen Gummihammer verwenden.

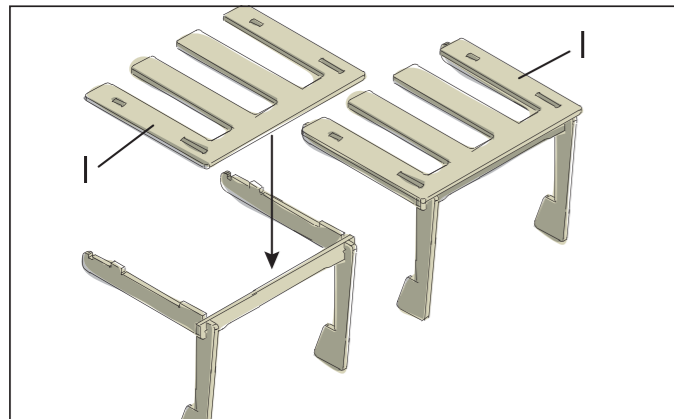
2. Ausziehelemente montieren



Das Ausziehelement wird zwei mal benötigt. Beide Elemente sind identisch. Verbinde die beiden Winkelemente (F) oben mit der Strebe (G).



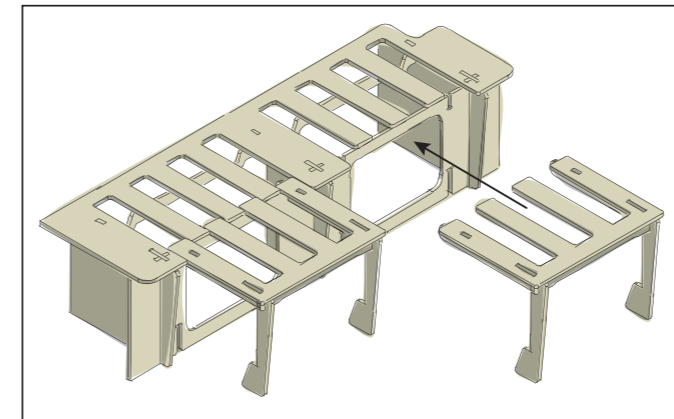
Stecke am Ende der Winkelemente jeweils einen Stopper (H) in die vorgesehene Aussparung. Er sorgt dafür, dass die Ausziehelemente nicht aus dem Gehäuse herausfallen.



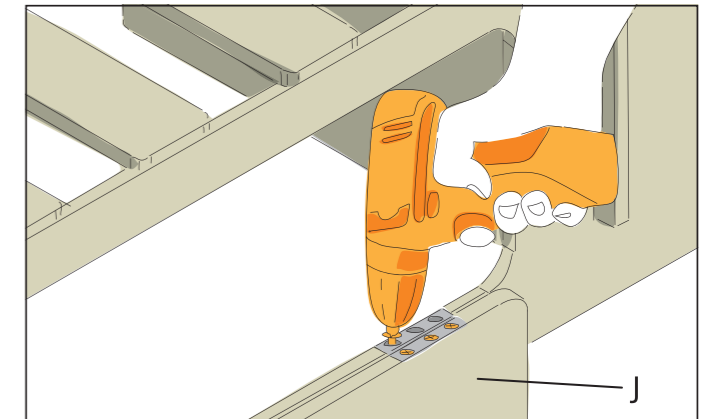
Stecke auf die beiden vormontierten Unterteile jeweils eine Finger-Abdeckplatte (I). Zum besseren Verbinden können die Elemente um 180° gedreht werden.

3. Elemente zusammenbauen

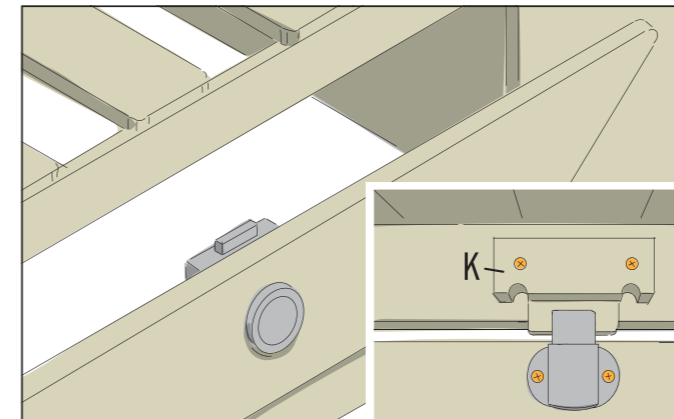
FOLLOW
YOUR
BEAT



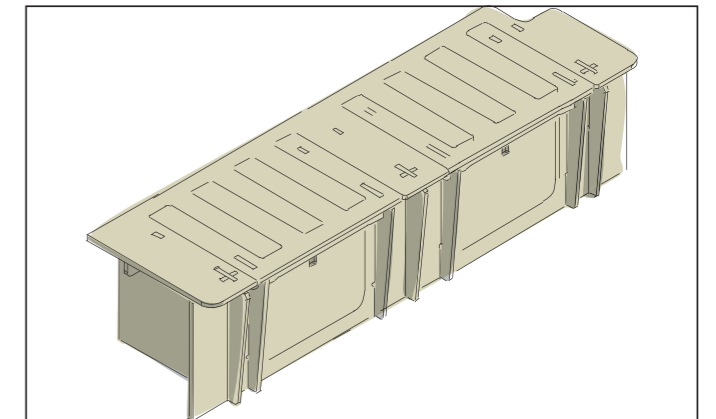
Verbinde die beiden Ausziehelemente mit dem Gehäuse. Die Finger der Abdeckplatten passen genau zusammen. Die Ausziehelemente kannst Du dann zum Stopper nach vorne ziehen.



Befestige die Türen (J) mit jeweils zwei Scharnieren an den Gehäuseöffnungen. Verschraube dazu die Scharnieren mit Senkkopfschrauben 3x25 mm zuerst an den Schmalseiten der Türen und dann an den Gehäuseöffnung.

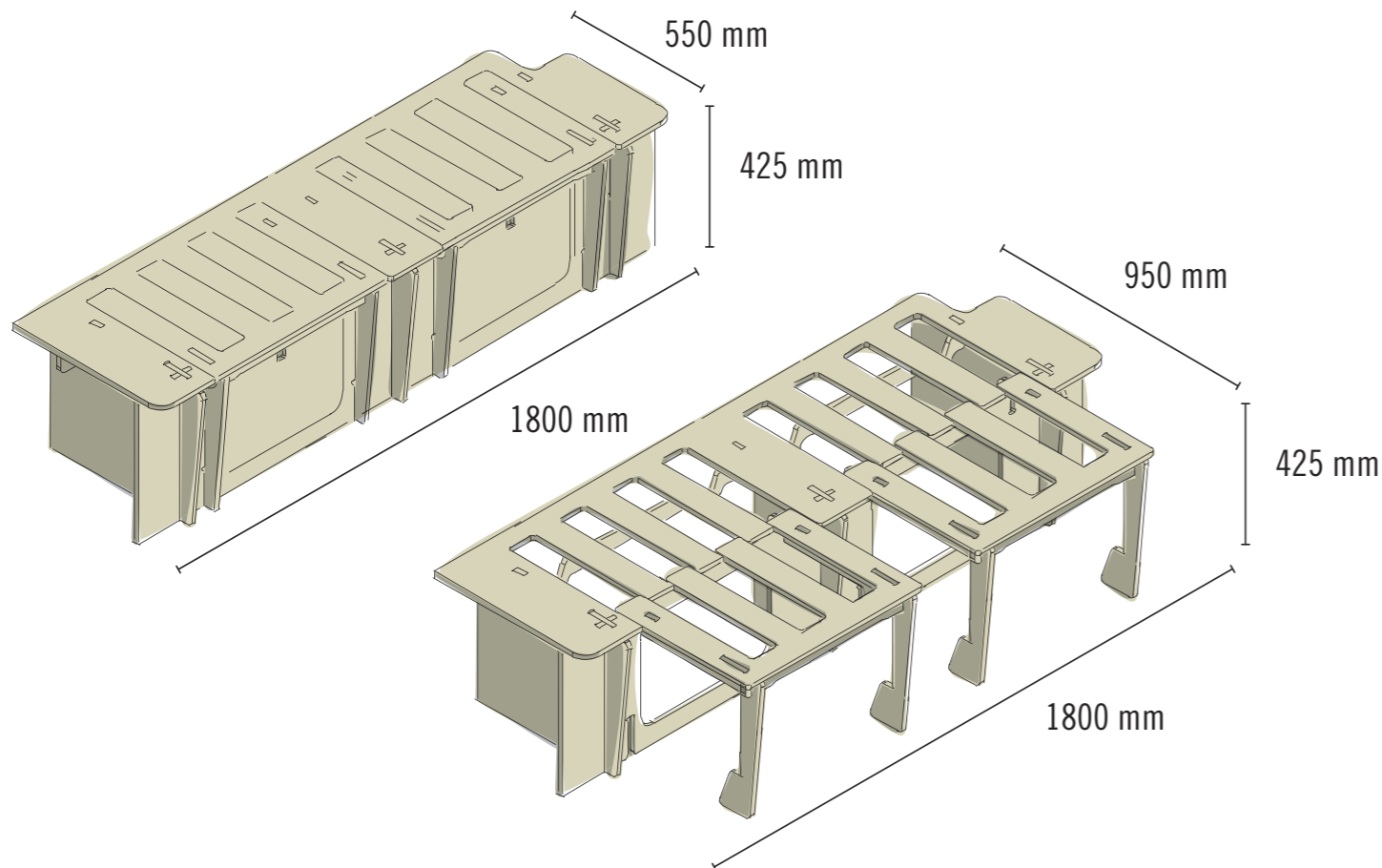


Jetzt wird das Push Lock Möbelschloss montiert. Dazu den bei der Campingbox mitgelieferten Anschlag (K) von innen passend zum Push Lock Möbelschloss anbringen. Es werden 4 Senkkopfschrauben 3x16 mm benötigt.



Die Campingbox bietet Dir im zusammengeschobenen Zustand reichlich Stauraum und eine Sitzfläche. Nach dem Herausziehen der Ausziehelemente kannst Du die Abdeckfläche als Bett nutzen. Das Bett muss nun im Auto noch verankert/gesichert werden.

ART. NR.	BEZEICHNUNG
10327427	Buildify Campingbox Marco Bettsystem längs
8673966	Lamellentürscharnier vernickelt, 50x23 mm
10434559	HECO-TOPIX-plus Holzschraube Senkkopf 3x25 mm
10332000	Möbelschloss Push Lock Mini
10434524	HECO-TOPIX-plus Holzschraube Senkkopf 3x16 mm



Wichtig! Bitte lies Dir diese Informationen sorgfältig durch.

Diese Anleitung wurde mit größtmöglicher Sorgfalt erstellt, kann aber immer nur ein mögliches Vorgehen aufzeigen. Eigene Fähigkeiten daher realistisch einschätzen und bei Unsicherheit unbedingt fachmännischen Rat hinzu ziehen! HORNBAACH haftet nicht bei Fehlgebrauch von Materialien und Werkzeugen sowie bei nicht sach- und fachgerechter Montage.

1. Unsere Produkte sind keine Bestandteile des Fahrzeuges.
2. Es wird ausdrücklich darauf hingewiesen, dass es sich bei unseren Produkten um Ladegut handelt, deren ordnungsgemäße Sicherung nicht in unserem Verantwortungsbereich liegt.
3. Eine Sicherung unserer Produkte durch den Halter / Fahrer des Fahrzeuges ist notwendig und muss den Gegebenheiten des Fahrzeuges entsprechend ausgeführt werden (z.B. mit Zurrgurten verspannen).
4. Informiere Dich über die höchstzulässige Gesamtzuladung Deines Fahrzeuges.
5. Unsere Produkte sind nicht geeignet als Sitzplatz / zur Nutzung während der Fahrt.
6. Die Montageanleitung ist ausschließlich online verfügbar und wird im Reiter „Datenblätter“ als PDF zum Download zur Verfügung gestellt.