

Tisch James

Stets und überall zu Diensten, auch draußen. Der optimale Allwetter-Tisch. Ein Tisch für draußen muss Wind und Wetter trotzen können. James bringt alle Eigenschaften dafür mit. Schlicht, aber absolut zuverlässig. Auf ihn kannst Du bauen. So hast Du ihn schließlich konstruiert.



Tisch James



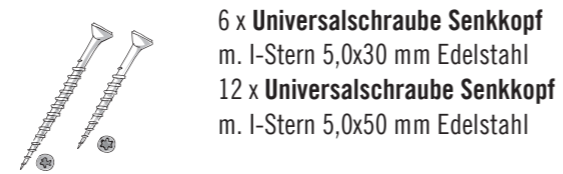
Anleitung in 8 Schritten

FOLLOW
YOUR
BEAT

BUILDIFY PRODUKTE



WEITERE MATERIALIEN



WERKZEUGE



HOLZSCHUTZ

Speziell für Holz im Außenbereich empfehlen wir einen einmaligen Vorstrich mit HORNBACH Holzgrundierung außen als perfekte Vorbereitung für schützende und schöne Anstriche. Für hervorragende Wetterbeständigkeit sind anschließend mindestens zwei Anstriche mit HORNBACH Hybrid Holzlasur farblos erforderlich. Bei allen Produkten sind die Herstellerangaben zu Verarbeitung und Trocknungszeiten zu beachten.

FARBICHE GESTALTUNG

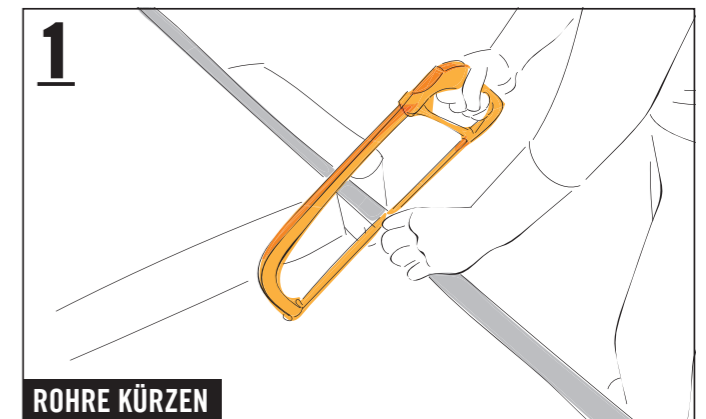
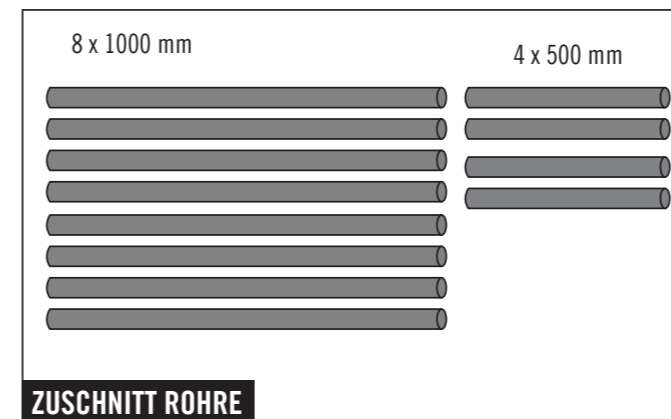
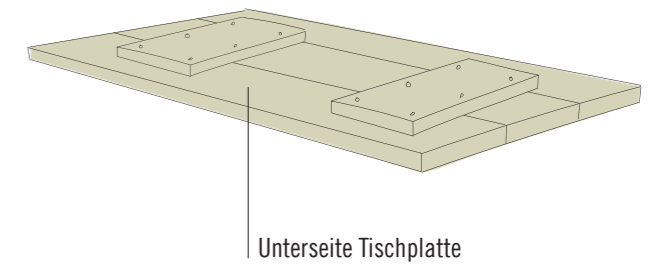
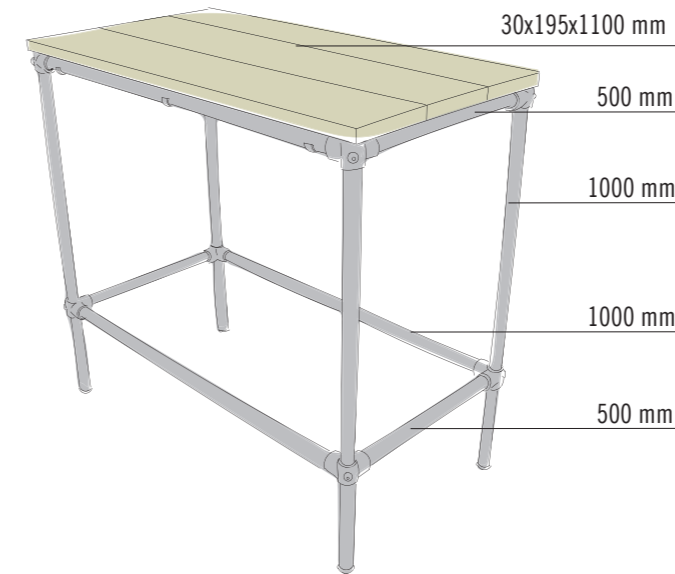
Du brauchst mehr Farbe? Natürlich kannst Du die Möbel mit HORNBACH Lack und Lasur auch in Deiner Lieblingsfarbe streichen.

FESTER, EBENER UNTERGRUND

Werden die Möbel auf dem Rasen oder einem anderen organischen Untergrund aufgestellt? Dann sollten für einen stabilen Stand sowie zum Schutz vor Feuchtigkeit und Schimmel Steinplatten o. Ä. untergelegt werden.

BREITE GERÜSTHOLZBRETTER

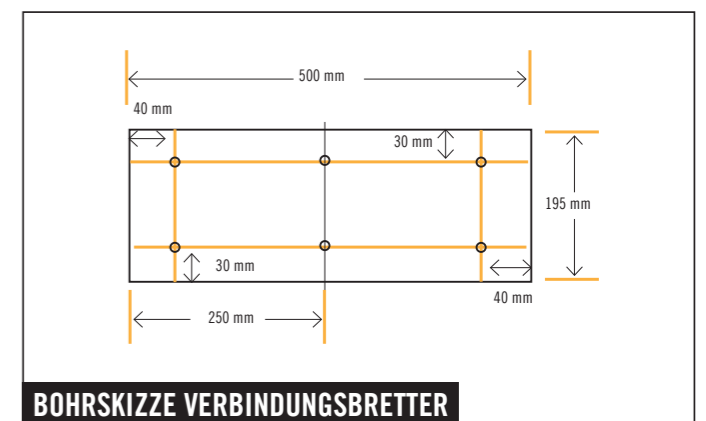
Die Gerüsth Holz Bretter können in der Breite größere Toleranzen aufweisen. Wenn möglich, achte bereits beim Kauf auf eine einheitliche Breite. Sortiere die Bretter nach den vier Baugruppen Seitenwände, Sitzfläche, Rückenfläche und Dach, bevor Du anfängst, und passe die Maße für die Bohrungen bei Bedarf an.



Trage für die folgenden Arbeitsschritte geeignete Schutzhandschuhe. Zwei Rohre (1000 mm) mit der Metallsäge halbieren, um vier Rohre (500 mm) zu erhalten. Die Enden der abgesägten Rohre innen und außen mit der Halbrundfeile entgraten, um Verletzungen zu vermeiden.



Die beiden Bretter (30x195x2500 mm) mit der Stichsäge zuschneiden auf 3 Stücke à 1100 mm und 2 x Stücke à 500 mm. Schleifpapier um den Handschleifklotz wickeln und alle Schnittkanten schleifen, um Verletzungen zu vermeiden.



SICHERHEIT

Bitte beachte die Sicherheitshinweise am Ende dieser Anleitung.

Tisch James

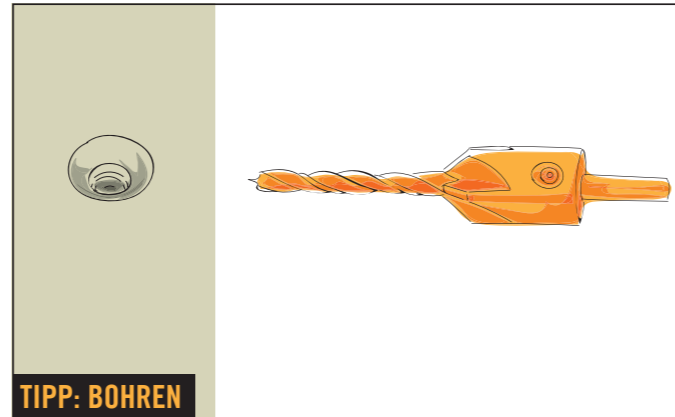


FOLLOW
YOUR
BEAT



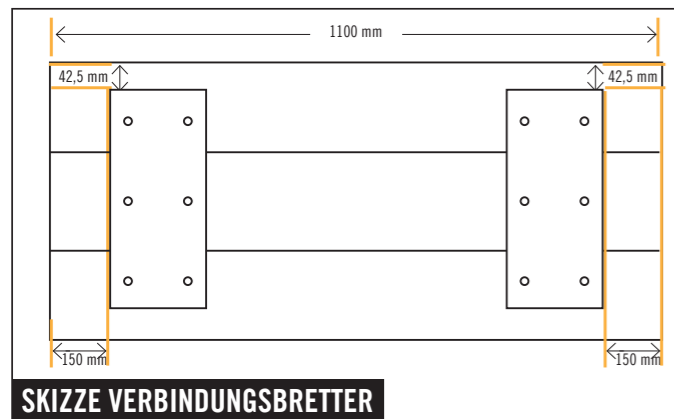
VERBINDUNGSBRETTER VORBOHREN

Die zwei Verbindungsbretter (30x195x500 mm) entsprechend der Bohrskizze mit dem „Vorbohrer mit Senker“ vorbohren.



TIPP: BOHREN

Für das Bohren empfiehlt sich ein „Vorbohrer mit Senker“. Dieser sorgt für konische Bohrlöcher, in denen die Schraubenköpfe später perfekt versenkt werden können. Der Schraubenkopf steht dadurch nicht über, und Du vermeidest Risse im Holz!



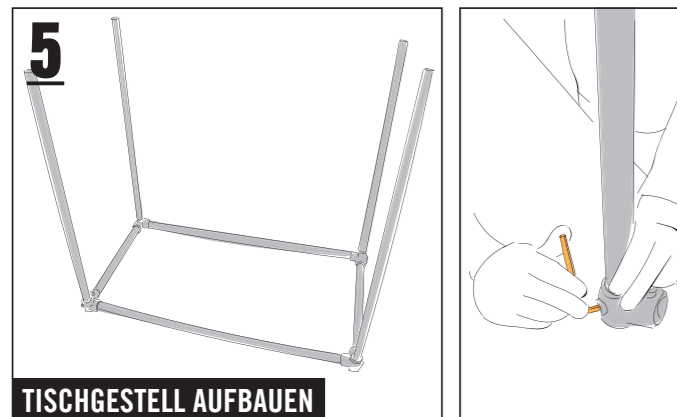
SKIZZE VERBINDUNGSBRETTER

Darstellung der Unterseite der Tischplatte: Die drei langen Bretter (30x195x1000 mm) dicht nebeneinander und ringsum bündig ausrichten. Dann die beiden Verbindungsbretter (30x195x500 mm) entsprechend der Skizze ausrichten und ...



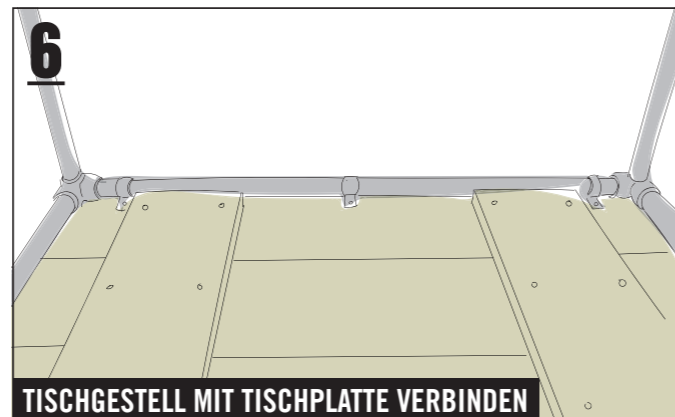
VERBINDUNGSBRETTER FIXIEREN

... mit jeweils sechs Schrauben (5,0x50 mm) an der Unterseite der Tischplatte verschrauben.



TISCHGESTELL AUFBAUEN

Aus den Rohren (6 x 1000 mm und 2 x 500 mm) und vier Eckstücken das Tischgestell zusammenstecken und mit dem Innensechskant-schlüssel BUILDIFY fixieren.



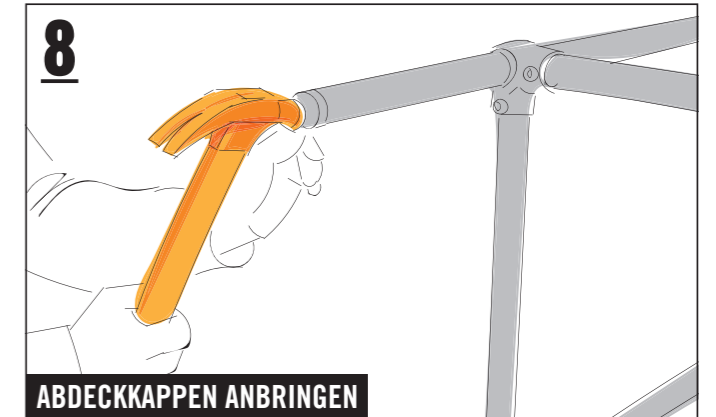
TISCHGESTELL MIT TISCHPLATTE VERBINDEN

Die Tischplatte mit den sechs Befestigungsbügeln und Schrauben (5,0x30 mm) an den langen Seiten des Gestells verschrauben; Position der Bügel: jeweils einer neben den äußeren Kanten der Verbindungsbretter und einer mittig zwischen den Verbindungsbrettern.



VERBINDUNGSROHRE MONTIEREN UND FIXIEREN

Die vier übrigen Rohre und Eckstücke zu einem Rechteck verbinden und mit dem Innensechskantschlüssel BUILDIFY fixieren. Dann das Rechteck mit den Eckstücken auf die Tischbeine stecken und im Abstand von 300 mm zum Tischbein-Ende mit dem Innensechskantschlüssel BUILDIFY fixieren.



ABDECKKAPPEN ANBRINGEN

Die Abdeckkappen mit einem Hammer am Ende der Tischbeine einschlagen. Nun noch einmal alle Innensechskant-Schrauben festziehen und den Tisch auf seine Füße stellen – fertig.

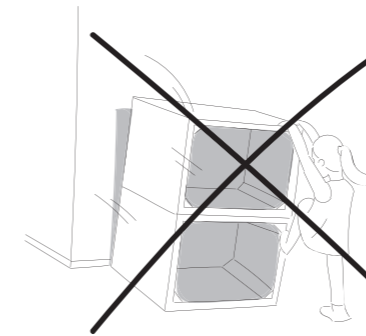


ART. NR.	BEZEICHNUNG
5706730	BUILDIFY Gerüstrohr aus Stahl 1000 mm, Ø 33 mm
5706737	BUILDIFY Eckstück durchgehend
5706743	BUILDIFY Befestigungsbügel
5706749	BUILDIFY Abdeckkappe Stahl
8803245	BUILDIFY Gerüstholz Brett Vintage grau, 30x195x2500 mm
5706751	BUILDIFY Innensechskantschlüssel
7964071	Universalschraube Senkkopf m. I-Stern 5,0x30 mm Edelstahl
7964042	Universalschraube Senkkopf m. I-Stern 5,0x50 mm Edelstahl



Wichtig! Bitte lies Dir diese Informationen sorgfältig durch.

Diese Anleitung wurde mit größtmöglicher Sorgfalt erstellt, kann aber immer nur ein mögliches Vorgehen aufzeigen. Eigene Fähigkeiten daher realistisch einschätzen und bei Unsicherheit unbedingt fachmännischen Rat hinzu ziehen! HORNBAACH haftet nicht bei Fehlgebrauch von Materialien und Werkzeugen sowie bei nicht sach- und fachgerechter Montage.



Beispielabbildung

1. Keines der Möbelstücke darf zum Klettern oder Turnen benutzt werden. Um Sturzunfällen vorzubeugen, insbesondere Kindern das Risiko bewusst machen.
2. Bei allen Arbeitsschritten geeignete Schutzausrüstung tragen.
3. Sägeraue Oberflächen vor dem Möbelbau abschleifen, um Verletzungen (z. B. Splitter) vorzubeugen.
4. Alle Kanten sind optimalerweise mit einer Oberfräse (Fräser mit Mindestradius 3 mm) zu bearbeiten. Sollte keine Oberfräse vorhanden sein, muss die Kante von Hand auf einen Mindestradius von 2 mm geschliffen werden.
5. **GERÜSTROHRE BUILDIFY**
Die Stahlrohre sowie die dazu passenden Verbindungsteile und Fußplatten sind Möbelbauteile; die Verwendung als Gerüst oder Konstruktion für tragende Zwecke ist deshalb nicht zulässig.

