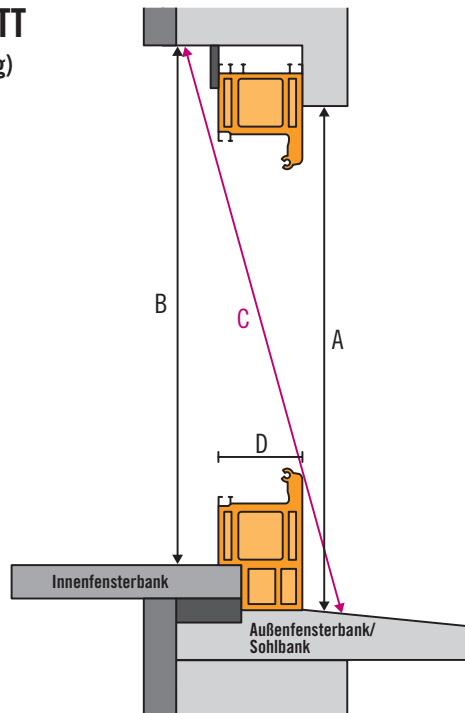


Checkliste Fenster tauschen



Mach erstmal eine Bestandsaufnahme an deinem vorhandenen Fenster.
Mit diesen Maßen kannst Du zusammen mit Deinem Fachberater Dein neues Fenster bestellen.

1 VERTIKALSCHNITT (am Bsp. Innenanschlag)



Senkrechte Maße ermitteln

A = = Außenhöhe

B = = Innenhöhe

C = = Diagonale

Tipp: Die Höhen jeweils rechts und links messen.
Bei Abweichungen beide Maße notieren.

Rahmendicke ermitteln

D =

Vorhandenes Fenster

- Holz
- Kunststoff
- Aluminium

Vorhandene Außenfensterbank

- Holz
- Aluminium
- Stein
- Sohlbank (Teil des Mauerwerks)

Vorhandene Innenfensterbank

- Holz
- Kunststoff
- Stein
- Keine

Fensterflügel

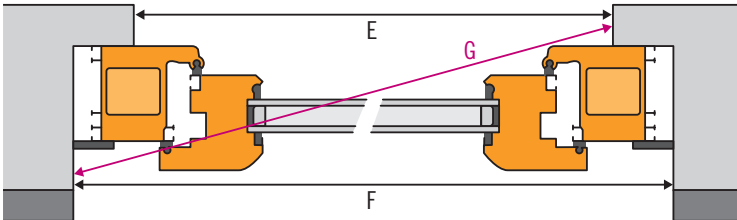
- einflügelig
- zweiflügelig
- dreiflügelig
- beweglicher Pfosten

Notizen





2 HORIZONTALSCHNITT (am Bsp. Innenanschlag)



Waagerechte Maße ermitteln

E = = Außenbreite

F = = Innenbreite

G = = Diagonale

Tipp: Die Breiten jeweils oben und unten messen.
Bei Abweichungen beide Maße notieren.

Falztiefe berechnen

Falztiefe links: $G - E =$

Falztiefe rechts: $F - E - \text{Falztiefe links} =$

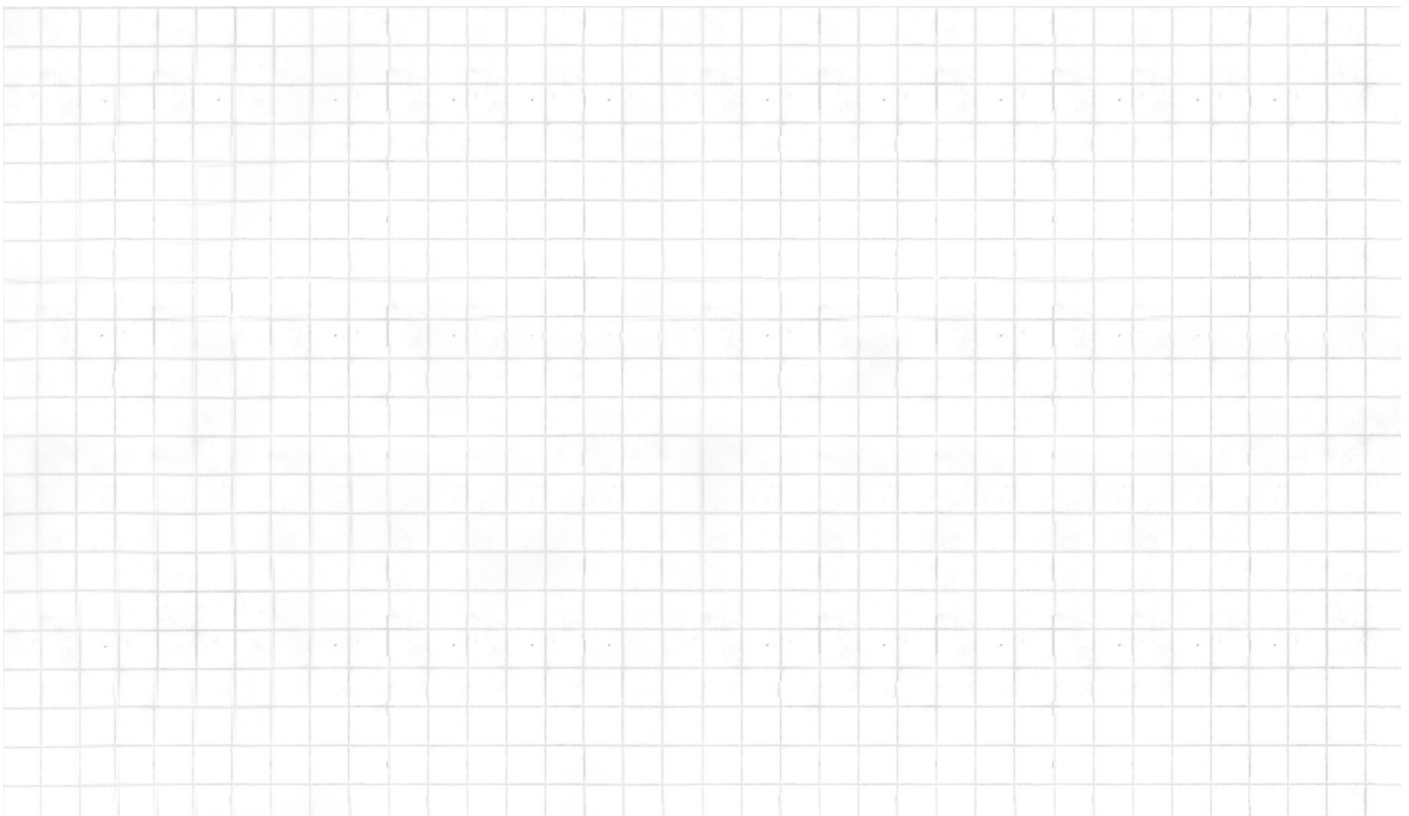
Fensteranschlag ermitteln

innen ($E < F$)

außen ($E > F$)

stumpf ($E = F$)

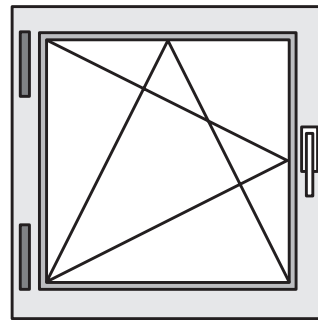
Notizen



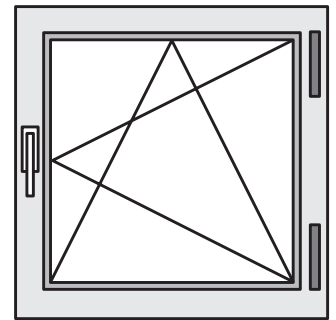
Checkliste Fenster tauschen



3 FENSTERÖFFNUNGSRICHTUNG (von innen gesehen)



DIN links



DIN rechts

4 ROLLADEN

A = = Länge Führungsschienen

B = = Abstand Führungsschienen
(lichte Breite)

Rollladensystem

- System mini (Gurtbreite 14 mm, Profil-Deckhöhe 37 mm)
- System maxi (Gurtbreite 20-24 mm, Profil-Deckhöhe 52 mm)

Kastendeckel öffnet

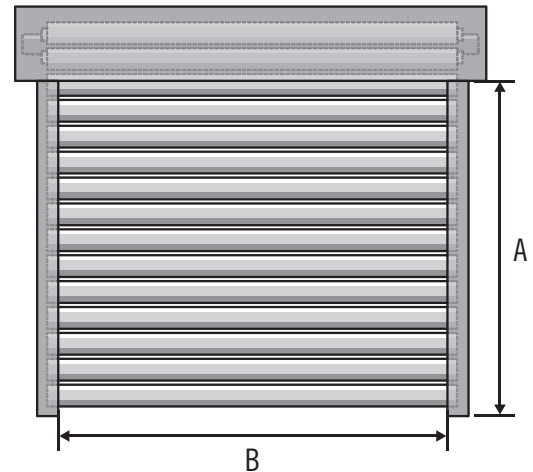
- nach vorne
- nach unten

Rolladenwelle

- Holzwelle
- 8-Kant-Welle (Metall)

Antriebsart

- Gurt → Antriebsseite: rechts links
- Kurbel → Antriebsseite: rechts links
- Elektrisch → Antriebsseite: rechts links



Notizen

